

get started

INSTANT™ **VORTEX™** SLIM
AIRFRYER 5.7 L

BRUGERMANUAL
BRUKSANVISNING
OHJEKIRJA

Instant™

INDHOLD/INNEHÅLL/SISÄLTÖ

DANSK/NORSK	2
Vigtige sikkerhedsforanstaltninger	3
Hvad er der i kassen	8
Sådan bruger du Vortex	9
Første opsætning	11
Tilberedning	13
Smart programmer	15
Rengøring	17
Fejlfinding	18
Fejlkoder	19
Produktspecifikationer	20
Garanti	21
SVENSKA	23
Viktiga säkerhetsföreskrifter	24
Lådans innehåll	29
Använd din vortex	30
Förberedelser	32
Matlagning	34
Smart program	36
Rengöring	38
Felsökning	39
Felmeddelanden	40
Produktspecifikationer	40
Garanti	41

SUOMI	43
Tärkeitä suojatoimia	44
Laatikon sisältö	49
Kiertoilmakypsentimen käyttö	50
Alkuasetukset	52
Ruoanlaitto	54
Smart-ohjelmat	56
Puhdistus	58
Vianmääritys	59
Virhekoodit	60
Lue lisää	61
Tuotteen tekniset tiedot	61
Takuu	62

DANSK/NORSK

Velkommen

til din nye Instant™ Vortex™ Slim Airfryer!

Instant Vortex Slim Airfryer kan hjælpe dig med at tilberede lækre måltider med mindre olie og mindre besvær. Vi håber, at du bliver forelsket i Instant airfrying og nyder den i dit køkken i mange år fremover!

Kom godt i gang med din Vortex Slim Airfryer!



Scan for at komme i gang! (på engelsk)!

For at gøre din madlavningsoplevelse med Instant så let som muligt har vi lavet 4 enkle trin med vejledningsvideoer, der kan vejlede dig. Scan QR-koden og følg trinene for at blive en Instant Chef på ingen tid!

www.instantbrands.co.uk/get-started



Download **Instant Brands® Connect app** for at få adgang til 100-vis af opskriftsideer.



Besøg **Instant Brands UK YouTube channel** kanalen for at få videoer om hvordan man gør og inspiration til opskrifter.



Få forbindelse til **Instant Pot UK Facebook fællesskabet**, og bliv inspireret med madlavningstips, tricks og opskrifter fra denne aktive gruppe af Instant-kokke!

⚠ ADVARSEL

Før du tager din nye Vortex i brug, skal du læse alle instruktioner, herunder sikkerheds- og garantidokumentet. Hvis du ikke følger sikkerhedsforanstaltningerne og instruktionerne, kan det resultere i personskade og/eller materielle skader.

VIGTIGE SIKKERHEDS- FORANSTALTNINGER

ADVARSEL

LÆSE ALLE INSTRUKTIONER

Placering

Apparatet **må kun** placeres på en bordplade. Betjen altid apparatet på en stabil, ikke-brændbar, plan overflade.

Placer **IKKE** apparatet på eller tæt på en varm gas- eller elbrænder eller en opvarmet ovn.

Brug **IKKE** apparatet i nærheden af vand eller flammer.

Må **IKKE** anvendes udendørs. Hold det ude af direkte sollys.

Placer **IKKE** på noget, der kan blokere apparatets udluftningsåbninger.

Sørg for, at alle dele er tørre og fri for madrester før brug.

Generel brug

Rør **IKKE** ved apparatets varme overflader eller tilbehør under eller umiddelbart efter tilberedningen, da de vil være varme.

Brug apparatets håndtag og knapper.

Brug grydelapper, når du fjerner tilbehør.

Sæt varmt tilbehør på en varmebestandig overflade eller en kogeplade.

DÆK **IKKE** airfryeren eller nogen del af apparatet med folie. Dette vil få ovnen til at overophede.

Flyt **IKKE** apparatet, mens det er i brug.

Lad **IKKE** børn eller personer med nedsatte fysiske, sensoriske eller mentale evner betjene dette apparat. Det er nødvendigt med

⚠ ADVARSEL

nøje overvågning, når et apparat anvendes i nærheden af børn og personer med nedsatte evner. Børn bør **ikke** lege med dette apparat.

Apparatet må **IKKE** anvendes til andet end husholdningsbrug.

Det er **IKKE** beregnet til kommerciel brug.

Efterlad **IKKE** apparatet uden opsyn, mens det er i brug.

Brug **IKKE** apparatet i mere end 60 minutter inden for en 2-timers periode.

Forholdsregler ved airfrying

Når airfryeren er i drift, frigives varm luft gennem luftventiler. Hold dine hænder og dit ansigt i sikker afstand fra luftventilerne, og vær yderst forsigtig, når du fjerner varmt tilbehør fra apparatet. Hvis du ikke gør det, kan det medføre personskade eller materielle skader.

Under madlavning når apparatets indre temperatur op på flere hundrede grader. For at undgå personskade må du aldrig placere ubeskyttede hænder inde i apparatet, før det er afkølet til stuetemperatur.

Brug **IKKE** en keramisk belagt gryde eller stentøjsgryde til airfrying.

Bloker **IKKE** ventilationsåbningerne på airfryeren. Lad der være mindst 13 cm plads omkring airfryeren, når den er i brug.

Placer **IKKE** apparatet på et varmt komfur.

Brug **IKKE** apparatet på eller i nærheden af brændbare materialer som f.eks. duge og gardiner.

Dæk **IKKE** luftventilerne til, mens airfryeren er i drift.

Hvis du gør det, forhindrer du en jævn tilberedning og kan forårsage skade på apparatet.

Airfryeren må **IKKE** overfyldes. Overfyldning kan medføre, at maden kommer i kontakt med varmelementet, hvilket kan medføre personskade, brand og/eller materielle skader.

Hæld **IKKE** olie i madlavningsbeholderen. Sprøjt om nødvendigt maden let med non-stick madlavningspray. Brug af madolie kan resultere i personskade og/eller materielle skader.

Vær forsigtig med madlavningsbeholdere af andre materialer

⚠ ADVARSEL

end metal eller glas. Hvis du ikke gør det, kan det medføre brand, personskade, brand og/eller materielle skader.

Vær forsigtig med madlavningsbeholdere af andre materialer end metal eller glas. Hvis du ikke gør det, kan det medføre brand, personskade, brand og/eller materielle skader.

Hvis apparatet udsender sort røg under brug, skal du trykke på **Cancel** og straks trække stikket ud af stikkontakten. Vent på, at røgen er ophørt, før du åbner kurven, vent til apparatet er afkølet, og rengør derefter grundigt. For yderligere oplysninger henvises til "Fejlfinding i denne brugermanual.

Vær yderst forsigtig, når du flytter apparatet, der indeholder olier eller andre varme væsker.

Vær ekstremt forsigtig, når du fjerner bakken eller bortskaffer varmt fedt.

Brug **IKKE** dette apparat til at friturestege mad.

Tilbehør

Brug kun tilbehør eller dele, der er godkendt af Instant Brands LLC. Brug af dele, tilbehør eller redskaber, der ikke er anbefalet af producenten, kan medføre risiko for elektrisk stød eller andre personskader, brand og/eller materielle skader.

Brug IKKE det medfølgende tilbehør i en mikrobølgeovn, brødristerovn, varmluftsovn eller konventionel ovn eller på en keramisk kogeplade, elektrisk kogeplade, gaskomfur eller udendørs grill.

Pleje og opbevaring

Lad apparatet afkøle til stuetemperatur, før det rengøres eller opbevaring.

Opbevar **IKKE** materialer i apparatet, når det ikke er i brug.

Læg **IKKE** brændbare materialer i apparatet, f.eks. papir, pap, plastik, styrofoam eller træ.

Rengør **IKKE** apparatet med skuresvampe af metal eller ståluld. Stykkerne kan brække af og røre de elektriske dele, hvilket kan

⚠ ADVARSEL

medføre risiko for elektrisk stød, forbrændinger eller andre personskader.

Strømkabel

Der er en kort strømforsyningsledning for at reducere farerne ved at gribe fat, vikle sig ind og snuble. Dette apparat har et 3-polet stik med jordforbindelse. For at reducere risikoen for elektrisk stød:

Sæt **KUN** strømkablet i en stikkontakt med jordforbindelse.

Fjern **IKKE** JORD.

Lad **IKKE** strømkablet hænge over kanter af borde eller bordplader, og lad det IKKE røre ved varme overflader eller åben ild, herunder kogepladen.

Brug **IKKE** stikkontakter under bordpladen.

Brug **IKKE** forlængerledninger, strømkonvertere eller adaptere, timerkontakter eller separate fjernbetjeningssystemer.

Elektriske advarsler

Apparatet indeholder elektriske komponenter, der udgør en risiko for elektrisk stød. Manglende overholdelse af disse anvisninger kan medføre elektrisk stød og/eller død.

For at undgå elektrisk stød:

For at afbryde forbindelsen skal du vælge Cancel og derefter trække stikket ud af strømkilden. Tag altid stikket ud af stikkontakten, når apparatet ikke er i brug, samt før du tilføjer eller fjerner dele eller tilbehør, og før rengøring. For at trække stikket ud af stikkontakten skal du tage fat i stikket og trække det ud af stikkontakten. Træk aldrig i strømkablet.

Lad enheden køle af, før du tilføjer eller fjerner dele eller tilbehør

Kontrollér regelmæssigt apparatet og strømkablet.

Brug **IKKE** apparatet, hvis netledningen eller stikket er beskadiget, eller efter at apparatet er gået i stykker eller er faldet eller beskadiget på nogen måde. Kontakt kundeservice via e-mail på UKsupport@instantbrands.com (hvis du befinder dig i Storbritannien) eller

⚠ ADVARSEL

EUsupport@instantbrands.com (hvis du befinder dig i EU) for at få hjælp.

Forsøg **IKKE** at fjerne madvarer, mens apparatet er tilsluttet en stikkontakt, da dette kan forårsage elektrisk stød, forbrændinger eller andre personskader og/eller materielle skader.

Forsøg **IKKE** at reparere, udskifte eller ændre apparatets komponenter, da dette kan forårsage elektrisk stød eller andre personskader, brand og/eller materielle skader, og vil medføre at garantien bortfalder.

Der må **IKKE** pilles ved nogen af sikkerhedsmekanismerne, da dette kan medføre personskade og/eller materielle skader.

Sænk **IKKE** strømkablet, stikket eller apparatet i vand eller anden væske.

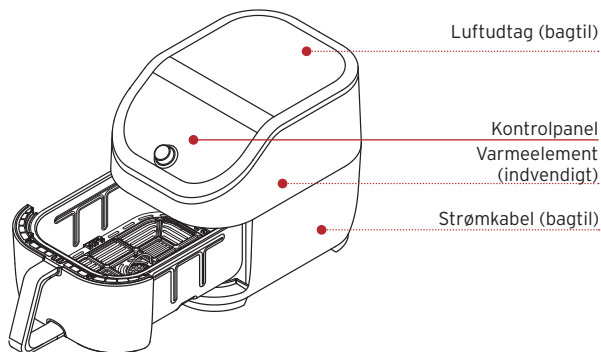
Apparatet må **IKKE** skylles under vandhanen.

Brug **IKKE** apparatet i andre elektriske systemer end 220-240 V ~ 50-60 Hz.

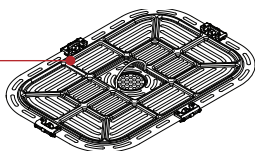
GEM DISSE INSTRUKTIONER

HVAD ER DER I KASSEN

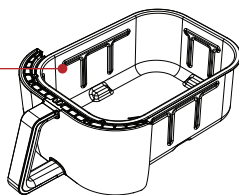
Airfryer



Madlavningsrist



Airfryerkurv



Illustrationerne er kun til reference og kan afvige fra det faktiske produkt.

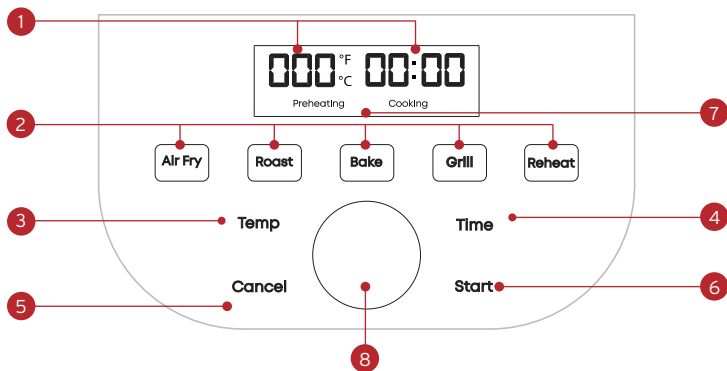
Husk at genbruge!

Vi har designet denne emballage med bæredygtighed i tankerne. Genbrug venligst alt, hvad der kan genbruges, hvor du bor.

SÅDAN BRUGER DU VORTEX

Kontrolpanel

Vi har designet kontrolpanelet til at være enkelt at bruge og let at læse.



- | | |
|--|---|
| <ol style="list-style-type: none"> 1. Tid/temperatur <ul style="list-style-type: none"> • Tilberedningstid • Tilberedningstemperatur 2. Smart Programmer <ul style="list-style-type: none"> • Airfrye (Airfry) • Roast (Steg) • Bake (Bag) • Grill • Reheat (Genopvarm) | <ol style="list-style-type: none"> 3. Temperatur 4. Tid 5. Cancel (annuller) 6. Start 7. Statusmeddelelser 8. Drejeknap |
|--|---|

Slå lyd til/fra

- Når displayet viser OFF, skal du trykke på knapperne **Temp** og **Time** i mere end 5 sekunder, indtil displayet viser **S Off** eller **S On**.

Hørbare sikkerhedsadvarsler (biplyde) kan ikke slås fra.

Valg af Temperaturnhed

Vælg, hvilken enhed for tilberedningstemperatur du vil bruge, Fahrenheit eller Celsius.

- Når displayet viser OFF, skal du trykke på **Temp** knappen og holde den nede i 5+ sekunder, indtil displayet viser °F eller °C.

Gem brugerdefinerede indstillinger

Du kan indstille og gemme brugerdefinerede tids- og temperaturindstillinger for enhver af de fem *Smart Programmer*.

1. Vælg det Smart Program, du vil indstille.
2. Tryk på knapperne **Time** eller **Temp**, og drej på drejeknappen for at ændre tiden og Temperaturen.
3. Tryk på **Start Button** knappen for at bekræfte ændringen.

Næste gang du bruger det pågældende Smart Programme, anvendes den nye temperatur eller tid. Justeringer, der foretages, efter at tilberedningen er begyndt, gemmes ikke.

Nulstil Smart Programmer til de oprindelige indstillinger

Nulstil individuelle Smart-programmer

- Når displayet viser OFF, skal du trykke og holde et af de knapperne til Smart Programme, indtil apparatet vender tilbage til Ready(Klar).

Nulstil alle Smart Programmer

- Når displayet viser OFF, skal du trykke og holde **drejeknappen** nede i over 3 sekunder for at nulstille enheden til fabriksindstillingerne..

Alle Smart Programme-tilberedningstider og -Temperaturre genoprettes til fabriksindstillingerne.

Cancel active cooking programme

You can cancel any cooking programme at any time.

- When the display shows OFF, Preheating or active cooking programme, press **Cancel**. Depending on the Temperatur of the unit, the internal fan may keep running to cool the unit.

FØRSTE OPSÆTNING

Udpak

1. Tag din nye Vortex Slim airfryer ud af æsken..
2. Fjern alt emballagemateriale i og omkring airfryeren.
3. Sørg for at fjerne alt tilbehør fra indersiden af madlavningskammeret.
4. Fjern ikke klassificeringsetiketten fra airfryeren.

Rengør før brug

1. Tør det indvendige af med en fugtig klud. Brug en ren, blød klud til at tørre.
2. Vask tilbehøret med varmt vand og opvaskemiddel. Skyl
3. med varmt, klart vand, og brug en blød klud til at tørre.

Placering

1. Placér din Vortex Slim-airfryer på en stabil, plan overflade, væk fra brændbart materiale og eksterne varmekilder. Placer ikke din airfryer oven på et andet apparat.
2. Sørg for, at der er mindst 13 cm plads over og omkring alle sider af apparatet for at sikre tilstrækkelig luftstrøm.

Testkørsel

Før du bruger din nye Vortex Slim airfryer første gang, skal du foretage en testkørsel for at sikre, at alt fungerer korrekt.

Sådan udfører du en testkørsel:

1. Tilslut airfryeren til en stikkontakt. Displayet vil vise OFF.
2. Sæt airfryerkurv i, men tilsæt ikke mad.
3. Vælg Airfrye-programmet.
4. Vælg tilberedningsTemperaturen (205 °C).
5. Vælg tilberedningstiden (18 minutter).
6. Når displayet viser Add Food (Tilføj mad), skal du blot tage airfryerkurv ud og sætte den i igen (du må ikke tilføje mad).
7. Når displayet viser **Turn Food** (vend mad), skal du vente 10 sekunder, indtil programmet genoptages.
8. Når madlavningsprogrammet er afsluttet, skal du lade apparatet køle ned.

Nu er du klar til at tilberede et måltid i din Instant Vortex Slim airfryer!

TILBEREDNING

Vortex Slim airfryer bruger hurtig luftcirkulation til at sprøde eller tilberede maden, hvilket giver dine måltider den fyldige, sprøde smag af friture, men med lidt eller ingen olie.

⚠ ADVARSEL

VARME OVERFLADER

Airfryeren vil være varm under og efter tilberedningen. Vær altid yderst forsigtig, når du fjerner mad fra det varme madlavningskammer. Berøring af varme overflader kan medføre personskade, og/eller materielle skader.

LUFTSTRØM SKAL VÆRE MULIGT

For at undgå personskader og/eller materielle skader må luftindtaget eller luftudluftningerne ikke blokeres.

Hvad skal du lave mad i

Airfryerkurven med rist er perforeret, så luften kan strømme under og omkring maden, og den bør bruges til de fleste fødevarer, f.eks. hotwings og blomkålsbidder.

Kun til bageprogrammet kan du bruge et metal- eller glasbagefad til f.eks. dej til kager og dej til brød. Placer bagefadet inde i airfryerkurv til bagning

Du kan placere maden direkte på risten uden at bruge folie eller andet afdækningsmateriale..

Forberedelse

Skær, hak, krydr, marinér eller panér dine ingredienser efter din opskrift.

Tilberedning

1. Sæt Airfryerkurven ind i apparatet.

Når Airfryerkurven er sat godt i, flugter kurvens forside med fronten af apparatet.

2. Tryk på **Airfrye**.

3. Tryk på **Temp/Time** for at justere Temperaturen og tilberedningstiden.
4. Tryk på **Start** for at starte. På displayet vises **Preheating** (forvarmning) for at angive, at tilberedningsprogrammet er startet.

Se side 10 for at justere indstillingerne for Smart Programmer.

Tilføj mad

1. Når den har passeret forvarmningsfasen, viser displayet **Add Food** (Tilføj mad)..
2. Fjern kurven, og læg forsigtigt maden i kurven.
3. Sæt Airfryerkurven tilbage i apparatet, og nedtællingstimeren for tilberedning starter.

Vend

1. Halvvejs gennem tilberedningen viser displayet **Turn Food**.
2. Fjern airfryerkurven fra apparatet, og vend forsigtigt, flip eller drej din mad.

Hvis du ikke fjerner kurven, efter at Turn Food vises, fortsætter tilberedningen efter 10 sekunder.

3. Sæt Airfryerkurven i apparatet. Madlavningen fortsætter.

Afslut

- Når dit smart program er færdigt, bipper apparatet, og på displayet vises **End**.

"Food-Ready"-signalet kommer 1 minut senere efter End (og bipper hvert minut i alt 10 minutter), hvis kurven/døren ikke er åben.

SMART PROGRAMMER

Airfry

Du kan airfrye fødevarer som pommes frites, blomkålsbidder, hotwings, nuggets og meget mere.

Indstilling	Standard	Minimum	Maksimum
Temperatur	205°C	82°C	205°C
Tilberedningstid	15 minutter (00:15)	1 minut (00:01)	1 time (01:00)

Sådan airfryer du

- Følg de grundlæggende anvisninger for tilberedning.
- Vælg "Air fry" som Smart Program.

Roast (Steg)

Du kan stege f.eks. oksekød, lam, svinekød, fjerkræ, grøntsager og kartofler for at få en lækker mør inderside og brunet yderside.

Indstilling	Standard	Minimum	Maksimum
Temperatur	193°C	82°C	205°C
Tilberedningstid	18 minutter (00:18)	1 minut (00:01)	1 time (01:00)

Sådan steger du

- Følg de grundlæggende anvisninger for Tilberedning.
- Vælg "Roast" som Smart Program.

Bake (Bag)

Du kan bage madvarer som brød, kager, wienerbrød og boller med Vortex Slim som din egen "miniovn".

Indstilling	Standard	Minimum	Maksimum
Temperatur	185°C	82°C	205°C
Tilberedningstid	30 minutter (00:30)	1 minut (00:01)	1 time (01:00)

Sådan bager du

- Følg de grundlæggende anvisninger for Tilberedning.
- Vælg "Bake" som Smart Program.
- Det er ikke nødvendigt at vende maden halvvejs i tilberedningen.

Lad der være ca. 2,5 cm plads omkring alle sider af bageformen, så varmen kan cirkulere jævnt.

Grill

Grillning tilbereder ved hjælp af direkte opvarmning fra oppe og nedefra, perfekt til at smelte ost på fransk løgsuppe og nachos.

Indstilling	Standard	Minimum	Maksimum
Temperatur	205°C	Ikke justerbar	Ikke justerbar
Tilberedningstid	6 minutter (00:06)	1 minut (00:01)	40 minutter (00:40)

Sådan griller du

- Følg de grundlæggende anvisninger for Tilberedning.
- Vælg "Grill" som Smart Program.
- Det er ikke nødvendigt at vende maden halvvejs i tilberedningen.

Reheat (Genopvarm)

Giv rester af chips og pizza sprødt og knasende udseende tilbage på blot få minutter.

Indstilling	Standard	Minimum	Maksimum
Temperatur	138°C	149°C	182°C
Tilberedningstid	10 minutter (00:10)	1 minut (00:01)	1 time (01:00)

Sådan genopvarmer du

- Følg de grundlæggende anvisninger for Tilberedning.
- Vælg "Reheat" som Smart Program.

Når reheat funktionen starter, vil displayet vise måltemperaturen og Tilberedningstiden med det samme, der er ingen forvarmetid.

RENGØRING

Rengør din Vortex Slim airfryer efter hver brug. Tag altid stikket ud af stikkontakten, og lad alle dele afkøle til stuetemperatur, før du rengør den. Før brug eller opbevaring skal du sørge for, at alle overflader er tørre.

⚠ ADVARSEL

For at undgå elektrisk stød skal du trække stikket ud af stikkontakten, før du rengør.

Sænk **IKKE** strømkablet, stikket eller apparatet i vand eller anden væske, da dette kan medføre elektrisk stød.

Del	Rengøringsanvisninger
Madlavningsrist	<ul style="list-style-type: none"> • Kan tåle opvaskemaskine.* • Risten har en non-stick-belægning. Undgå at bruge metalredskaber ved rengøring. • Undgå at bruge skrappe rengøringsmidler.
Aftagelig airfryerkurv	<ul style="list-style-type: none"> • Kan tåle opvaskemaskine.* • Kurven har en non-stick-belægning. Undgå at bruge metalredskaber ved rengøring. • Undgå at bruge skrappe rengøringsmidler.
Madlavningskammer	<ul style="list-style-type: none"> • Rengør med en fugtig klud og en mild opvaskemiddel. • Kontroller altid varmelegemet og madlavningskammerets vægge for oliesprøjt og madrester, og rengør efter behov. • Sørg for, at varmelegemet er tørt, inden du tænder for airfryeren. • Hvis du vil fjerne indbagt fedt og madrester fra madlavningskammeret, skal du sprøjte med en blanding af bagepulver og eddike og tørre det af med en fugtig klud. Ved genstridige pletter skal du lade blandingen sidde på det berørte område i flere minutter, før du skruber det rent.
Strømkabel	<ul style="list-style-type: none"> • Rengør med en blød, fugtig klud eller svamp. Tørres af.

**Der kan forekomme en vis misfarvning efter maskinopvask, men det påvirker ikke ristens sikkerhed eller ydeevne.*

FEJLFINDING

Problem	Årsag	Løsning
Airfryer vil ikke tænde	Apparatet er ikke sat korrekt i stikket.	<ul style="list-style-type: none"> • Sørg for, at strømkablet er sat godt fast i stikkontakten.
	Stikkontakten er ikke tændt.	<ul style="list-style-type: none"> • Tilslut et andet apparat til den samme stikkontakt for at teste kredsløbet.
	Airfryerkurven er ikke helt indsat.	<ul style="list-style-type: none"> • Sørg for, at Airfryerkurven er helt indsat.
Der kommer sort røg fra airfryeren	Brug af en olie med et lavt røgpunkt.	<ul style="list-style-type: none"> • Afbryd Smart-programmet, tag stikket ud af stikkontakten, og lad det køle af til stuetemperatur. • Vælg en neutral olie med et højt røgpunkt, f.eks. canola, avocado, soja, soja, safflower eller risklid.
	Madrester på varmelementet, i madlavningskammeret eller på tilbehøret.	<ul style="list-style-type: none"> • Afbryd Smart-programmet, tag stikket ud af stikkontakten, og lad det køle af til stuetemperatur. • Fjern alt tilbehør fra madlavningskammeret, og rengør det og alt tilbehør grundigt.
	Funktionsfejl i apparatet.	<ul style="list-style-type: none"> • Kontakt kundeservice.
Der kommer hvid røg fra airfryeren	Tilberedning af fødevarer med et højt fedtindhold, f.eks. bacon og pølser, og hamburgere.	<ul style="list-style-type: none"> • Undgå airfrying af fødevarer med et højt fedtindhold. Kontroller, om der er overskydende olie og/eller fedt i kurven, og fjern det grundigt, hvis det er nødvendigt, inden du airfryer.
	Vand fordamper og danner tyk damp.	<ul style="list-style-type: none"> • Dup de fugtige ingredienser tørre, inden de airfryes. • Tilsæt ikke vand eller anden væske til kurven, når du airfryer det.
	Krydderier på maden er blæst ind i elementet	<ul style="list-style-type: none"> • Vær opmærksom, når du krydrer maden. Spray grøntsager og kød med olie, inden du krydrer dem, så krydderierne holder bedre fast.

FEJLKODER

Hvis kontrolpanel viser en fejlkode fra denne liste, er der et problem med airfryeren. Her er de handlinger, du skal foretage for at løse problemet.

Problem	Årsag	Løsning
E1	Åbent kredsløb.	• Kontakt kundeservice.
E2	Temperaturføler kortslutning.	• Kontakt kundeservice.

LÆS MERE (PÅ ENGELSK)

Der er en hel verden af information og hjælp om Vortex Slim Airfryer, der bare venter på dig. Her er nogle af de mest nyttige ressourcer.

Kontakt kundeservice

instantbrands.co.uk/product-registration

Contact Customer Care

instantbrands.co.uk/support

UKSupport@instantbrands.com

EUSupport@instantbrands.com

Instant Brands® Connect App med over 100 opskrifter

iOS & Android appbutikker

Madlavningstabeller og flere opskrifter

instantbrands.co.uk/recipes

Reserve dele og tilbehør

instantbrands.co.uk/product-category/instant

Bliv medlem af fællesskabet



PRODUKTSPECIFIKATIONER

Model	Volumen	Effekt	Strøm	Vægt	Mål
AFB6002BK	5,7 Liter	1700 W	220-240 V ~ 50-60 Hz	4,84 kg	cm: 45,2 L x 25,9 B x 30,1 H

GARANTI

Instant Brands (EMEA) Limited, Instant Brands (Ireland) Limited og Instant Brands LLC (tilsammen "virksomheden ") garanterer, at dette apparat er fri for fabriktions- og materialefejl ved normal brug i en periode på et (1) år fra den oprindelige købsdato. Denne begrænsede garanti gælder kun for den oprindelige køber og brug af apparatet i Storbritannien og EU og skal købes af en autoriseret forhandler af Instant Brands. Denne garanti dækker ikke brug af apparatet uden for Storbritannien og EU.

Bevis for den oprindelige købsdato og, hvis det kræves, returnering af dit apparat er påkrævet for at få service under denne begrænsede garanti. Forudsat at dette apparat betjenes og vedligeholdes i overensstemmelse med de skriftlige instruktioner, der følger med apparatet (som også er tilgængelige på instantbrands.co.uk), vil virksomheden efter eget skøn enten: (i) reparere defekter i materialer og udførelse eller (ii) udskifte apparatet. Hvis apparatet udskiftes, udløber den begrænsede garanti på det udskiftede apparat 12 måneder efter den oprindelige købsdato (kun i Storbritannien).

Virksomheden er ikke ansvarlig for forsendelsesomkostninger i forbindelse med garantiservice.

Begrænsning og udelukkelser

Enhver ændring eller forsøg på ændring af apparatet kan forstyrre den sikre drift af apparatet og kan medføre alvorlig personskade og skade. Enhver ændring eller forsøg på ændring af dit apparat eller en del heraf vil medføre, at garantien bortfalder, medmindre sådanne ændringer eller ændringer udtrykkeligt er godkendt af virksomheden.

Denne garanti dækker ikke (1) normal slitage, (2) skader som følge af uagtsom, urimelig eller forkert brug af apparatet, ukorrekt montering eller demontering, brug i strid med brugsanvisningen, manglende rimelig og nødvendig vedligeholdelse, naturkatastrofer (såsom brand, oversvømmelse, orkaner og tornadoer) eller reparation eller ændring foretaget af nogen, medmindre dette udtrykkeligt er anvist og godkendt af virksomheden, og (3) reparationer, hvor dit apparat anvendes til andet end normal husholdningsbrug og på en måde, der er i strid med offentliggjorte bruger- eller betjeningsvejledninger.

I det omfang, det er tilladt i henhold til gældende lovgivning, er virksomhedens eventuelle ansvar for et angiveligt defekt apparat eller en del heraf begrænset til reparation eller udskiftning af apparatet eller en del heraf og må ikke overstige købsprisen for et tilsvarende erstatningsapparat. Medmindre det udtrykkeligt er fastsat heri og i det omfang loven tillader det, (1) giver virksomheden ingen garantier, betingelser eller erklæringer, hverken udtrykkeligt eller stiltiende, eller i henhold til sædvane, handelsskik eller på anden måde, med hensyn til det apparat eller de dele, der er omfattet af denne garanti, og (2) virksomheden er ikke ansvarlig eller erstatningspligtig for indirekte, indirekte, tilfældige eller følgeskader, der opstår som følge af eller i forbindelse med apparatets brug eller ydeevne, eller for skader med hensyn til økonomiske tab, tab af ejendom, tab af indtægter eller fortjeneste, tab af nydelse eller brug, omkostninger til fjernelse, installation eller andre følgeskader af enhver art eller type.

Du kan have rettigheder og retsmidler i henhold til gældende lovgivning, som er i tillæg til enhver ret eller ethvert retsmiddel, som kan være til rådighed i henhold til denne begrænsede garanti. nogle stater eller provinser tillader ikke: (1) udelukkelse af underforståede garantier for salgbarhed eller egnethed; (2) begrænsninger på, hvor længe en underforstået garanti varer; og/eller (3) udelukkelse eller begrænsning af tilfældige skader eller følgeskader; så disse begrænsninger gælder muligvis ikke for dig. I disse stater og provinser har du kun de implicite garantier, som det udtrykkeligt kræves, at de skal gives i overensstemmelse med gældende lovgivning. Begrænsningerne af garantier, ansvar og retsmidler gælder i det Maksimum omfang, som loven tillader det. Denne begrænsede garanti giver dig specifikke juridiske rettigheder, og du kan også have andre rettigheder, som varierer fra stat til stat eller provins til provins.

GARANTI

Besøg instantbrands.co.uk/product-registration/ for at registrere dit apparat. Du vil blive bedt om at oplyse dit navn, din e-mailadresse, butikkens navn, købsdato, modelnummer og serienummer (som begge findes på apparatet). Denne registrering vil gøre det muligt for os at holde dig opdateret med produktudviklinger og opskrifter og kontakte dig i det usandsynlige tilfælde af en meddelelse om produktsikkerhed. Ved at registrere dig bekræfter du, at du har læst og forstået den brugermanual og de advarsler, der følger med apparatet.

Garanti Service

For at få garantiservice skal du kontakte vores kundeserviceafdeling ved at oprette en supportbillet online på instantbrands.co.uk/support/. Hvis vi ikke kan løse problemet, kan du blive bedt om at sende dit apparat til serviceafdelingen til kvalitetsinspektion. Instant Brands er ikke ansvarlig for forsendelsesomkostninger i forbindelse med garantiservice. Når du returnerer dit apparat, bedes du angive dit navn, postadresse, e-mailadresse, telefonnummer og bevis for den oprindelige købsdato samt en beskrivelse af det problem, du oplever med apparatet.

Storbritannien

Instant Brands (EMEA) Limited,
1 Christchurch Way, Woking,
Surrey, GU21 6JG, UK.

Email: UKSupport@instantbrands.com
Telephone: +44 (0) 3331 230051

Europa

Instant Brands (Ireland) Limited,
Suite 6, Rineanna House, Shannon Free Zone,
Shannon, Co Clare, Ireland, V14 CA36.

Email: EUSupport@instantbrands.com
Telephone: +44 (0) 3331 230051

Denne garanti blev senest opdateret den 1. september 2019 for alle produkter, der sælges fra [1. november 2019]. Hvis dit produkt leveres med vores ældre garantiversion, vil din garanti fortsat blive overholdt.

Genbrug

Dette apparat er i overensstemmelse med WEEE-direktivet 2012/19/EU om bortskaffelse af elektrisk og elektronisk udstyr (WEEE). Dette apparat er i overensstemmelse med det europæiske direktiv om elektromagnetisk kompatibilitet (EMC) 2014/30/EU og dets revisioner samt lavspændingsdirektivet (LVD) 2014/35/EU og dets revisioner. Denne mærkning angiver, at dette produkt ikke må bortskaffes sammen med andet husholdningsaffald i hele Storbritannien og EU. For at forhindre mulige skader på miljøet eller menneskers sundhed som følge af ukontrolleret bortskaffelse af affald skal du bruge det på ansvarlig vis for at fremme bæredygtig genbrug af materialekilder. Hvis du vil returnere din brugte enhed, skal du bruge returnerings- og indsamlingssystemerne eller kontakte kundeservice for at få yderligere oplysninger om genbrug og WEEE.



SVENSKA

Välkommen

till vår nya Instant™ Vortex™ Slim Air Fryer!

Denna Instant Vortex Slim Air Fryer hjälper dig att laga läcker mat med mindre olja och mindre besvär. Vi hoppas att du blir förälskad i Instant air frying tekniken och får mycket nöje med den i ditt kök under flera år framöver!

Kom igång med din Vortex Slim Air Fryer!



Scanna för att komma igång! (OBS: på engelska)

För att göra matlagningen så enkelt som möjligt har vi skapat 4 enkla steg med videos för att vägleda dig. Scanna QR-koden och följ instruktionerna för att bli en chefkock på nolltid! (OBS: på engelska)

www.instantbrands.co.uk/get-started



Ladda ner **Instant Brands® Connect app** appen för att få tillgång till över 100 olika recept förslag.



Besök **Instant Brands UK YouTube channel** kanal för flera video och recept inspiration.



Bli en del av **Instant Pot UK Facebook Community**, och bli inspirerad med matlagningstips, tricks och recept från den här aktiva gruppen med Instant kokkar!

⚠ VARNING

Läs noga genom alla instruktioner, säkerhetsföreskrifter och garanti-dokument innan användning av din nya Vortex. Följs inte säkerhetsföreskrifterna och instruktionerna korrekt kan det leda till allvarliga person- och maskinskador.



VIKTIGA SÄKERHETSFÖRESKRIFTER

⚠ VARNING

LÄS ALLA INSTRUKTIONER

Placering

Placera maskinen på en bänkskiva. Använd alltid maskinen på en stadig, icke brännbar och jämn yta.

Placera aldrig maskinen på eller i närheten av en varm gas- eller elbrännare eller en uppvärmd ugn.

Använd aldrig maskinen i närheten av vatten eller öppen eld.

Använd aldrig maskinen utomhus. Håll borta från direkt solljus.

Placera aldrig något på maskinen som kan blockera ventilöppningarna.

Kontrollera att alla delar är torra och fri från matrester innan användning.

Allmän användning

Rör aldrig vid maskinens varma ytor eller några tillbehör under eller efter matlagningen eftersom de kommer att vara mycket varma.

Hantera maskinen med maskinens handtag och knappar.

Använd grytvantar när du tar bort maskinens tillbehör.

Placera de varma tillbehören på en värmebeständig yta eller spisplattan.

Täck aldrig för maskinens korg eller andra delar av maskinen med folie. Det kommer att leda till att ugnen överhettas.

Låt aldrig barn eller personer med nedsatt fysisk, sensorisk eller mental förmåga använda maskinen. Det krävs noggrann övervakning när maskinen används i närheten av barn och personer med nedsatt förmåga. Barn får inte eka med maskinen.

⚠ VARNING

Använd aldrig maskinen för annat än normal hushållsbruk. Maskinen är inte gjord för kommersiell användning.

Lämna aldrig maskinen utan tillsyn när den är i gång.

Använd aldrig maskinen i mer än 60 minuter under en 2 timmars period.

Försiktighet med Air Frying

När air fryern är i gång släpps varm luft ut genom luftventilerna. Håll händer och ansikte på säkert avstånd från ventilöppningarna och var extra försiktig när du tar bort varma tillbehör från maskinen. Underlåtenhet att göra detta kan leda till personskador eller egendomsskador.

Under tillagning blir de inre Temperaturerna på maskinen flera hundra grader varma. För att undvika allvarliga personskador, stick aldrig oskyddade händer in i maskinen tills maskinen svalnat till rumstemperatur.

Använd aldrig en keramikbelagd eller stengodsgryta för att steka i luften.

Blockera aldrig maskinens ventiler. Lämna åtminstone 13 cm fri yta runt maskinen när den är i gång.

Placera aldrig maskinen på en varm spis.

Använd aldrig maskinen på eller i närheten av brännbart material som bordduk eller gardiner.

Täck aldrig maskinens ventilöppningar när maskinen är i gång. Det förhindrar en jämn tillagning och kan skada maskinen.

Överfyll inte maskinen. Överfyllning kan leda till att maten kommer i

⚠ VARNING

kontakt med värmeelementet, vilket kan leda till personskador, brand och/eller egendomsskador.

Häll inte olja ner i matlagningsbehållaren. Om det är nödvändigt, spraya lätt maten med non-stick matlagningsolja. Användning av matolja kan leda till personskador och/eller egendomsskador.

Var försiktig med matlagningsbehållare av annat material än metal eller glas. Underlåtenhet kan leda till brand, personskador och/eller egendomsskador.

Om det kommer svart rök från maskinen under användning, tryck på Cancel och koppla genast bort maskinen från eluttaget. Vänta till röken stoppar innan du öppnar behållaren, vänta på att maskinen svalnar och rengör sedan ordentligt. För ytterligare information, läs kapitlet 'Felsökning' i den här bruksanvisningen.

Var mycket försiktig när du flyttar maskinen när den innehåller oljor eller andra varma vätskor.

Var mycket försiktig när du tar ut brickan eller kasserar varm fett.

Använd inte maskinen för att tillaga nerfryst mat.

Tillbehör

Användning av delar eller tillbehör som inte rekommenderats eller godkänts av tillverkaren kan leda till elstötar eller personskador, brand och/eller egendomsskador.

Använd inte de medföljande tillbehören i mikrovågsugn, brödrost, varmluftsugn eller konventionell ugn eller på en keramisk kokplatta, elektrisk spole, gasspis eller utomhusgrill.

Skötsel och Förvaring

Låt maskinen svalna till rumstemperatur innan rengöring eller förvaring.

Förvara inte material i maskinen när den är i gång.

Placera inte brännbart material i maskinen, t.ex. papper, kartong, plast, skumplast eller trä.

Rengör inte maskinen med metallskivor eller stålull. Delar kan lossna och röra vid elektriska delar och leda till elstötar,

⚠ VARNING

brännskador eller andra personskador.

Strömsladd

En kort strömsladd medföljer för att minska riskerna för att ta tag i, trassla in och snubbla på strömsladden. Maskinen har en 3-tandad jordad kontakt. För att minska risken för elstötar:

Anslut endast strömsladden till ett jordad eluttag.

Ta inte bort jorden.

Låt aldrig strömsladden hänga ut över kanten på bord eller röra vid varma ytor eller öppen eld, inkl. spisen.

Använd aldrig eluttag under bordskivan.

Använd aldrig maskinen med förlängningssladdar, strömkonverterare eller adaptrar, timerkontakter eller separata fjärrstyrningssystem.

El försiktighetsåtgärder

Maskinen innehåller elektriska komponenter som kan utgöra en risk för elstötar. Om du inte följer anvisningarna kan det leda till allvarliga elstötar och/eller dödsfall.

Undvik elstötar:

Om du vill koppla bort maskinen, välj Cancel och lossa sedan kontakten från eluttaget. Koppla alltid från maskinen när den inte används samt innan du sätter på eller tar av tillbehör och innan rengöring av maskinen. För att lossa kontakten ta tag i kontakten och dra ut den. Dra aldrig i strömsladden.

Låt maskinen svalna ordentligt innan du sätter på eller tar av tillbehör.

Undersök regelbundet maskinen och strömsladden.

Använd aldrig maskinen om strömsladden eller kontakten är skadad eller

⚠ VARNING

om maskinen inte fungerar ordentligt eller om maskinen tappats i golvet eller på annat sätt skadats. För hjälp, kontakta kundtjänst via e-mail på UKsupport@instantbrands.com (om du befinner dig i Storbritannien) eller EUsupport@instantbrands.com (om du befinner dig i EU).

Försök aldrig att lossa mat som sitter fast när maskinen är ansluten till ett eluttag. Det kan leda till allvarliga elstötar, brännskador eller andra personskador och/eller egendomsskador.

Försök aldrig själv att reparera, byta ut eller förändra maskinens delar. Det kan leda till allvarliga elstötar eller andra personskador, brand och/eller egendomsskador och gör garantin på maskinen ogiltig.

Gör inga förändringar på maskinens säkerhetsmekanismer. Det kan leda till allvarliga personskador och/eller egendomsskador.

Dränk aldrig strrömsladden, kontakten eller maskinen i vatten eller annan vätska.

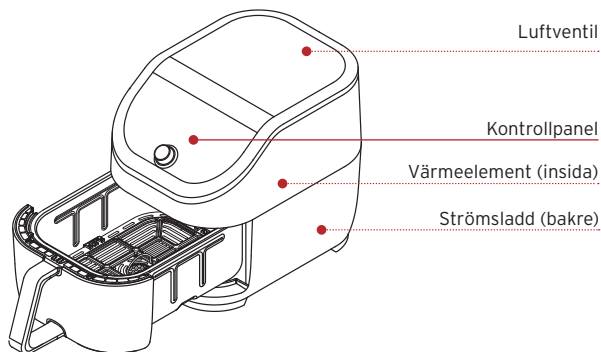
Skölj aldrig maskinen under vattenkranen.

Använd aldrig maskinen i andra elsystem än 220 - 240 V ~ 50 - 60 Hz.

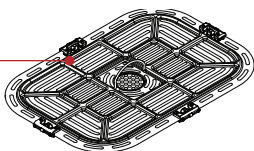
SPARA INSTRUKTIONERNA

LÅDANS INNEHÅLL

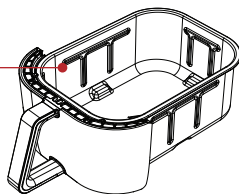
Air Fryer



Matlagningsbricka



Matlagningskorg



Illustrationerna är endast till referens och kan skilja sig från slutprodukten.

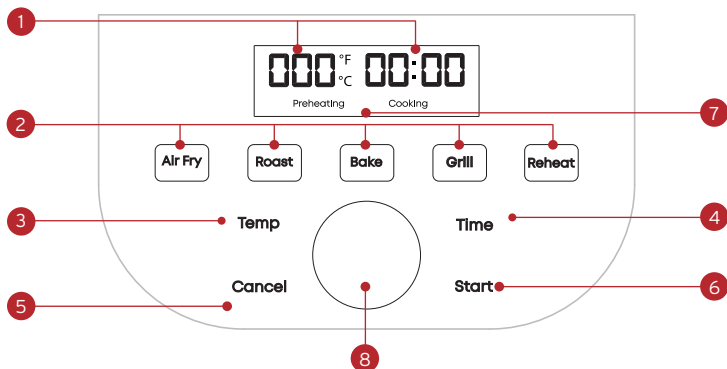
Tänk på återvinning!

Vi har utformat förpackningen med tanke på hållbarhet. Återvinn allt som kan återvinnas där du bor.

ANVÄND DIN VORTEX

Kontrollpanel

Vi har utformat kontrollpanelen för att vara enkel att använda och lätt att läsa.



- | | |
|---|---|
| <ol style="list-style-type: none"> 1. Tid / Temperatur <ul style="list-style-type: none"> • Matlagningstid • Matlagningstemperatur 2. Smart Program <ul style="list-style-type: none"> • Air Fry • Roast (Steka) • Bake (Baka) • Grill (Grilla) • Reheat (Värma upp) | <ol style="list-style-type: none"> 3. Temperatur 4. Tid 5. Cancel (Avbryt) 6. Start 7. Programmera Meddelanden 8. Kontrollreglage |
|---|---|

Slå på/av ljudet

- När texten OFF visas i fönstret, tryck och håll in knapparna **Temp** och **Time** i minst 5 sekunder tills texten **S Off** eller **S On** visas i fönstret.

Ljuden från säkerhetsvarningarna (pip) kan inte stängas av.

Välj temperaturskala

Välj vilken temperaturskala du vill använda till matlagning, Fahrenheit eller Celsius.

- När texten OFF visas i fönstret, tryck och håll in Temp-knappen i minst 5 sekunder tills texten i fönstret visar °F eller °C.

Spara inställningarna

Du kan ställa in och spara egna inställningar för tid och temperatur i en av de fem Smart Program.

1. Välj det Smart Program som du vill ställa in.
2. Tryck på **Time**- eller **Temp**-knapparna och vrid på Kontrolreglaget för att ställa in tid och temperatur.
3. Tryck på **Start**-knappen för att bekräfta inställningen.

Nästa gång du använder det Smart Program kommer de nya inställningarna för tid och temperatur att användas. Justeringar som görs efter att matlagningen har startat kommer inte att sparas.

Återställ Smart Program till original inställningarna

Återställ enskilda Smart Program

- När texten OFF visas i fönstret, tryck och håll in en av Smart Program-knapparna tills maskinen återgår till Ready.

Återställ alla Smart Program

- När texten OFF visas i fönstret, tryck och håll in Kontrolreglaget i över 3 sekunder för att återställa maskinen till fabriksinställningarna.

All Smart Programme Matlagningstids and Temperatures are restored to the

factory Standard Inställning.

Avbryt aktiva matlagningsprogram

Du kan när som helst avbryta de matlagningsprogram som är i gång.

- När texten OFF, Preheating eller aktiva matlagningsprogram visas i fönstret ska du trycka på Cancel-knappen. Beroende på Temperaturen på maskinen kan den inre fläkten inne i maskinen fortsätta att köla av enheten.

FÖRBEREDELSE

Packa upp

1. Ta ut din nya Vortex Slim air fryer från lådan.
2. Lossa all förpackningsmaterial från i och runt omkring din air fryer.
3. Var noga med att ta ut alla tillbehör som ligger inne i matlagningsbehållaren.
4. Ta inte bort typskylten från maskinen.

Rengör innan användning

1. Torka av insidan med en fuktig duk. Använd en ren, mjuk duk för att torka av maskinen.
2. Tvätta tillbehören med varmt vatten och diskmedel. Skölj med varmt, rent vatten och använd en mjuk duk för att torka.

Placering

1. Placera din Vortex Slim air fryer på en stadig, jämn yta, på säkert avstånd från brännbart material och värmekällor. Placera aldrig maskinen på någon annan maskin.
2. Var noga med att lämna åtminstone 13 cm fri yta över och runt alla sidorna av maskinen för att säkra att det är tillräckligt med luftflöde.

Testkörning

Innan du börjar att använda din nya Vortex Slim fritös för första gången måste du göra en testkörning för att säkra att allt fungerar som det ska.

Utför en testkörning:

1. Koppla in Airfryern i ett eluttag. I fönstret visas texten OFF.
2. Sätt i matlagningskorgen men lägg inte i mat.
3. Välj Air Fry programmet.
4. Välj matlagningsstemperatur (205°C).
5. Välj matlagningsstid (18 minuter).
6. När texten i fönstret visar **Add Food**, ta ut och sätt i matlagningskorgen (men lägg inte i mat).
7. När texten i fönstret visar **Turn Food**, vänta 10 sekunder på att programmet fortsätter.
8. När matlagningsprogrammet är avslutat, låt fritösen svalna ordentligt.

Nu är du redo att laga till en riktig måltid i din Instant Vortex Slim air fryer!

MATLAGNING

Vortex Slim fritös använder snabb luftcirkulation för att få knaprig eller tillagad mat, vilket ger dina måltider den rika, knapriga smaken av friterad mat, men med lite eller ingen olja.

⚠ VARNING

VARMA YTOR

Airfryern kommer att bli mycket varm under och efter matlagningen. Var alltid mycket försiktig när du tar ut mat från matlagningsbehållaren. Om du rör vid varma ytor kan det leda till personskador och/eller egendomsskador.

SÄKRA LUFTFLÖDE

För att undvika personskador och/eller egendomsskador, blockera aldrig Airfryerns luftintag eller ventilationsöppningar.

Vad du ska laga mat i

Air fryerkorgen med perforerad matlagingsbricka, gör att luften kan strömma under och runt maten och ska användas för de flesta matvaror, t.ex. vingar och blomkålsbitar.

Endast för Bakningsprogram kan du använda en ugnssäker bakform i metal eller glas för att hålla saker som smet till kakor och deg till bröd. Placera bakformen i air fryerkorgen för bakning

Du kan placera maten direkt ut på matlagningsbrickan, utan att använda folie eller andra överdrag.

Förberedelse

Skär, hacka, krydda, marinera eller smör ingredienserna enligt receptet.

Tillaga

1. Sätt i matlagningskorgen i air fryer.

När korgen är ordentligt fast är korgens framsida i nivå med framsidan på air fryer.

2. Tryck på **Air Fry**.
3. Tryck på **Temp/Time** för att justera temperatur och

matlagningstiden.

4. Tryck på **Start** för att sätta igång. I fönstret visas texten **Preheating** för att visa att matlagningsprogrammet har startats

Se annat avsnitt i manualen för att justera Smart Program inställningarna.

Add food (Tillsätt mat)

1. När maskinen har passerat förvärmningsfasen kommer texten **Add Food** att visas i fönstret
2. Ta ut korgen och lägg försiktigt in maten i korgen.
3. Sätt tillbaka korgen i maskinen och ställ in nedräkningen av tiden när matlagningen startar.

Vänd

1. Efter en del av matlagningsprocessen kommer texten **Turn Food** att visas i fönstret.
2. Ta ut korgen från maskinen och vänd eller rotera försiktigt din mat.
Om du inte tar ut korgen efter att texten Turn Food visas, kommer tillagningen att fortsätta efter 10 sekunder.
3. Sätt in korgen i maskinen igen. Matlagningen fortsätter.

Avsluta

- När Smart Programmet är klart kommer maskinen att tuta och texten **End** visas i fönstret.

“Food-Ready” pipet kommer att höra 1 minut efter End statusen (och kommer att tuta varje minut i totalt 10 minuter) om korgen/dörren inte öppnas.

SMART PROGRAM

Air Fry

Du kan Air Fry matvaror som chips, blomkålsbitar, vingar, nuggets med mera.

Inställning	Standard	Minimum	Maximum
Temperatur	205°C	82°C	205°C
Matlagningstid	15 minuter (00:15)	1 minut (00:01)	1 timme (01:00)

Starta air fry

- Följ grundinstruktionerna för att Air Fry mat.
- Välj "Air Fry" som Smart Program.

Roast (Stek)

Du kan steka matvaror som nötkött, lammkött, fläskkött, fjäderfä, grönsaker och potatis för att få ett utsökt mort inre och brynt yttre.

Inställning	Standard	Minimum	Maximum
Temperatur	193°C	82°C	205°C
Matlagningstid	18 minuter (00:18)	1 minut (00:01)	1 timme (01:00)

Starta roast (Steka)

- Följ grundinstruktionerna för Matlagning.
- Välj "Roast" som Smart Program.

Bake (baka)

Du kan baka matvaror som bröd, kakor, bakverk och bullar med Vortex Slim som din egen "miniugn".

Inställning	Standard	Minimum	Maximum
Temperatur	185°C	82°C	205°C
Matlagningstid	30 minuter (00:30)	1 minut (00:01)	1 timme (01:00)

Starta bake

- Följ grundinstruktionerna för Matlagning.
- Välj "Bake" som Smart Program.
- Det är inte nödvändigt att vända på maten under matlagningen.

Lämna cirka 2,5 cm fri yta runt alla sidor av Airfryern för att värmen ska kunna cirkulera jämnt..

Grill

Grilla matvaror med direkt uppvärmning uppifrån och ner, vilket är perfekt för att smälta ost på fransk löksoppa och nachos.

Inställning	Standard	Minimum	Maximum
Temperatur	205°C	Not adjustable	Not adjustable
Matlagningstid	6 minuter (00:06)	1 minut (00:01)	40 minuter (00:40)

Starta grill

- Följ grundinstruktionerna för Matlagning.
- Välj "Grill" som Smart Program.
- Det är inte nödvändigt att vända maten under tillagninge

Reheat (Uppvärmning)

Ge överblivna chips och pizza den knapriga känslan tillbaka på bara några få minuter.

Inställning	Standard	Minimum	Maximum
Temperatur	138°C	149°C	182°C
Matlagningstid	10 minuter (00:10)	1 minut (00:01)	1 timme (01:00)

Starta reheat

- Följ grundinstruktionerna för Matlagning.
- Välj "Reheat" som Smart Program.

När den här Smart Cooking funktionen startar kommer fönstret att visa måltemperatur och matlagningstiden omedelbart. Det finns ingen förvärmningstid.

RENGÖRING

Rengör din Vortex Slim air fryer efter varje användning. Koppla alltid ur maskinen och låt delarna svalna ordentligt till rumstemperatur innan rengöring. Innan du använder maskinen ska du se till att alla ytor är torra.

⚠ VARNING

Undvik elstötar genom att koppla ur maskinen innan rengöring. Dränk aldrig strömsladden, kontakten eller maskinen i vatten eller annan vätska.

Del	Rengöringinstruktion
Matlagingsbricka	<ul style="list-style-type: none"> • Kan köras i diskmaskinen.* • Matlagingsbrickan har en non-stick beläggning. Undvik att använda metallredskap vid rengöring. • Undvik att använda starka rengöringsmedel.
Avtagbar matlagingskorg	<ul style="list-style-type: none"> • Kan köras i diskmaskinen.* • Korgen har non-stick ytbeläggning. Undvik att använda metallredskap under rengöring. • Undvik att använda starka rengöringsmedel.
Matlagingsbehållare	<ul style="list-style-type: none"> • Rengör med en fuktig duk och mild diskmedel. • Kontrollera alltid om det finns oljespill och matrester på värmeslingan och i behållarens väggar och rengör vid behov. • Säkra att värmeslingan är torr innan du startar fritösen. • Om du vill ta bort inbakat fett och matrester från behållaren kan du spraya med en blandning av bakpulver och vinäger och torka av med en fuktig duk. För envisa fläckar, låt blandningen sitta på det berörda område i flera minuter innan du skrubbar rent.
Strömsladd	<ul style="list-style-type: none"> • Rengör med en mjuk, fuktig duk eller svamp. Torka ren.

**Viss missfärgning kan uppstå efter maskintvätt, men det påverkar inte maskinens säkerhet eller prestanda.*

FELSÖKNING

Problem	Orsak	Lösning
Airfryern startar inte	Maskinen är inte ordentligt ansluten.	<ul style="list-style-type: none">• Kontrollera att strömsladden är ordentligt inkopplad.
	Eluttaget är inte strömförsörjt.	<ul style="list-style-type: none">• Koppla in en annan maskin i samma eluttag för att testa kretsen.
	Airfryerkorgen är inte korrekt insatt.	<ul style="list-style-type: none">• Säkra att Airfryerkorgen är korrekt insatt.
Svart rök kommer från Airfryern	Använder en olja med låg rökpunkt.	<ul style="list-style-type: none">• Avbryt Smart Programmet, koppla ur maskinen och låt den svalna till rumstemperatur.• Välj en neutral olja med hög rökpunkt som raps, avocado, sojaböner, safflor eller risgryn.
	Matrester på värmeslingan, i matlagningsbehållaren eller på tillbehör.	<ul style="list-style-type: none">• Avbryt Smart Programmet, koppla ur maskinen och låt den svalna till rumstemperatur.• Lossa alla tillbehör från matlagningsbehållaren och rengör behållaren och tillbehören ordentligt.
	Fel i maskinen.	<ul style="list-style-type: none">• Kontakta kundtjänst.
Vit rök kommer från Airfryern	Tillagning av matvaror med hög fetthalt, t.ex. bacon, korv och hamburgare.	<ul style="list-style-type: none">• Undvik att airfrye mat med hög fetthalt. Undersök matlagningsbehållaren för överflödiga olja och/eller fett i behållaren och ta försiktigt bort det som behövs innan du friterar matvarorna.
	Vatten förångas och producerar tjock ånga.	<ul style="list-style-type: none">• Torka av fuktiga mat ingredienser innan friteringen.• Tillsätt inte vatten eller annan vätska i matlagningsbehållaren under friteringen.
	Kryddor på maten har blåst in i elementet.	<ul style="list-style-type: none">• Var försiktig när du kryddar maten. Spraya grönsaker och kött med olja innan du kryddar maten så kryddorna fastnar bättre.

FELMEDDELANDEN

Om kontrollpanelen visar ett felmeddelande från den här listan finns det ett problem med airfryern. Här är åtgärderna som du ska vidta för att åtgärda problemet.

Problem	Orsak	Lösning
E1	Öppen krets.	• Kontakta kundtjänst.
E2	Kortslutning i temperatursensorn.	• Kontakta kundtjänst.

LÄR DIG MERA (ENGELSKA)

Det finns en hel värld med Vortex Slim Air Fryer information och hjälp till dig. Här är några av de mest användbara resurserna

Registera din produkt

instantbrands.co.uk/product-registration

Kontakta kundtjänst

instantbrands.co.uk/support

UKSupport@instantbrands.com / EUSupport@instantbrands.com

Instant Brands® Connect App med 100+ recept

iOS och Android ap-butiker

Matlagningsdiagram och fler recept instantbrands.co.uk/recipes

Ersättningsdelar och tillbehör

instantbrands.co.uk/product-category/instant

Bli en del av gemenskapen



PRODUKTSPECIFIKATIONER

Modell	Volym	Effekt	Ström	Vikt	Mått
AFB6002BK	5.7 Liter	1700 W	220-240 V ~ 50-60 Hz	4.84 kg	cm: 45.2 L x 25.9 B x 30.1 H

GARANTI

Instant Brands (EMEA) Limited, Instant Brands (Ireland) Limited och Instant Brands LLC (gemensamt "Företaget") garanterar att maskinen är fri från fabriktions- och materialfel vid normal användning i hushållet under en period av ett (1) år från ursprungsköpdatumet. Den här begränsade garantin gäller endast för den ursprungliga köparen och användning av maskinen i Storbritannien och EU och maskinen måste köpas av en godkänd återförsäljare av Instant Brands. Garantin täcker inte användning av maskinen utanför Storbritannien och EU.

Bevis på ursprungligt köpsdatum och, om det är nödvändigt, återlämnande av maskinen krävs för att få service enligt den här begränsade garantin. Under förutsättning att maskinen används och sköts i enlighet med instruktionerna i maskinens manual (som också finns tillgänglig på instantbrands.co.uk) kommer Företaget att, efter eget gottfinnande, antingen: (i) reparera material- och tillverkningsfel eller (ii) byta ut maskinen. Om maskinen ska bytas ut kommer den begränsade garantin för den nya maskinen att löpa ut 12 månader från datumet för ursprungsköpet (endast Storbritannien).

Företaget ansvarar inte för fraktkostnaden för garantiservice.

Begränsningar och Uteslutningar

Varje ändring eller försök till ändring av din maskin kan störa den säkra driften av maskinen och kan leda till allvarlig skada. Varje ändring eller försök till ändring av maskinen eller någon del av den kommer att upphäva garantin, såvida inte ändringarna eller modifieringar uttryckligen godkänns av Företaget.

Garantin täcker inte (1) normalt slitage, (2) skador som beror på oaktsam, orimlig eller felaktig användning av maskinen, felaktig montering eller demontering, användning i strid med bruksanvisningarna, underlåtenhet att tillhandahålla rimligt och nödvändigt underhåll, force majeure (såsom brand, översvämning, orkaner och tornados) eller reparation eller ändring av någon, såvida inte detta uttryckligen har anvisats och godkänts av Företaget, och (3) reparationer där din apparat används för annat än normal hushållsanvändning och på ett sätt som strider mot publicerade bruks- eller användaranvisningar.

I den utsträckning som tillåts enligt tillämplig lag ska Företagets eventuella ansvar för en påstådd defekt maskin eller del begränsas till reparation eller utbyte av maskinen eller delen av den, och får inte överstiga inköpspriset för en jämförbar utbytesapparat. Med undantag för vad som uttryckligen anges här och i den utsträckning som lagen tillåter, (1) lämnar Företaget inga garantier, villkor eller framställningar, uttryckliga eller underförstådda, bruk, handelsbruk eller på annat sätt med avseende på den maskin eller de delar som omfattas av denna garanti, och (2) Företaget ska inte vara ansvarigt för indirekta skador, indirekta, tillfälliga eller följdskador som uppstår till följd av eller i samband med användningen eller prestandan av maskinen eller skador med avseende på ekonomisk förlust, förlust av egendom, förlust av intäkter eller vinster, förlust av njutning eller användning, kostnader för borttagning, installation eller andra följdskador av något slag eller natur.

Du kan ha rättigheter och rättsmedel enligt gällande lagar, som är ett tillägg till alla rättigheter eller rättsmedel som kan vara tillgängliga enligt denna begränsade garanti. Vissa områden tillåter inte: (1) uteslutning av underförstådda garantier om säljbarhet eller lämplighet; (2) begränsningar av hur länge en underförstådd garanti varar; och/eller (3) uteslutning eller begränsning av tillfälliga skador eller följdskador, så dessa begränsningar kanske inte gäller för dig. I dessa områden har du endast de underförstådda garantier som uttryckligen krävs för att tillhandahållas i enlighet med tillämplig lag. Begränsningarna av garantier, ansvar och rättsmedel gäller i största möjliga utsträckning enligt lag. Denna begränsade garanti ger dig specifika juridiska rättigheter, och du kan också ha andra rättigheter som varierar från område till område.

GARANTI

Besök instantbrands.co.uk/product-registration/ för att registrera din maskin. Du kommer att bli ombedd att ange ditt namn, e-mail address, butikens namn, inköpsdatum, modellnummer och serienummer (båda finns på maskinen). Registreringen gör att vi kan hålla dig uppdaterad med produktutveckling och recept samt kontakta dig i det osannolika fallet att ten produktsäkerhetsanmälan görs. Genom att registrera dig bekräftar du att du har läst och förstått bruksanvisningarna och varningarna som följer med maskinen.

Garantiservice

För att få garantiservice ska du kontakta vår kundtjänst och skapa ett supportärende online på Instantbrands.co.uk/support/. Om vi inte kan lösa problemet kan du bli ombedd att skicka in maskinen till serviceavdelningen för närmare undersökning. Instant Brands är inte ansvariga för fraktkostnader i samband med garantiservice. När du returnerar din maskin ska du ange ditt namn, postadress, e-mail address, telefonnummer och köpbevis på original inköpsdatum samt en beskrivning av problemet som du upplever med maskinen.

Inom Storbritannien

Instant Brands (EMEA) Limited,
1 Christchurch Way, Woking,
Surrey, GU21 6JG, UK.

Email: UKSupport@instantbrands.com
Telephone: +44 (0) 3331 230051

Inom EU

Instant Brands (Ireland) Limited,
Suite 6, Rineanna House, Shannon Free Zone,
Shannon, Co Clare, Ireland, V14 CA36.

Email: EUSupport@instantbrands.com
Telephone: +44 (0) 3331 230051

Garantin uppdaterades 1a September 2019 för alla produkter som är sålda från [1 November 2019]. Om din maskin kommer med vår äldre garantiversion kommer din garanti att fortsätta att uppfyllas.

Återvinning

Maskinen uppfyller kraven i WEEE-direktivet 2012/19/EU om bortskaffande av elektriskt och elektronisk utrustning (WEEE). Maskinen följer kraven för det europeiska direktivet för elektromagnetisk kompatibilitet (EMC) 2014/30/EU och dess revideringar samt Lågspänningsdirektivet (LVD) 2014/35/EU och dess revideringar. Markeringen anger att produkten inte får kasseras tillsammans med annat hushållsavfall i hela Storbritannien och EU. För att förhindra eventuella skador på miljön eller människors hälsa till följd av okontrollerat bortskaffande av avfall ska du återvinna det på ett ansvarsfullt sätt för att främja en hållbar användning av materialkällor. Om du vill returnera maskinen kan du använda retur- och insamlingsssystemet eller kontakta kundtjänst för mer information om återvinning och WEEE.



SUOMI

Tervetuloa

käyttämään uutta Instant™ Vortex™ Slim -kiertoilmakypsennintäsi!

Tämä Instant Vortex Slim -kiertoilmakypsennin auttaa valmistamaan herkullisia aterioita vähemmällä määrällä rasvaa ja entistä helpommin. Toivottavasti pidät uudesta Instant-kiertoilmakypsennimestäsi, ja siitä on varmasti sinulle paljon iloa vielä vuosia!

Ryhdy käyttämään Vortex Slim -kiertoilmakypsennintä!



Aloita skannaamalla!

Olemme laatineet yksinkertaiset neljän vaiheen ohjeet videoineen, jotta ruoanlaitto Instant-kiertoilmakypsenninillä olisi mahdollisimman helppoa. Skanna QR-koodi ja seuraa ohjeita, ja sinusta tulee pikakokki hetkessä!

www.instantbrands.co.uk/get-started



Lataa **Instant Brands® Connect** -sovellus ja saat käyttöösi satoja inspiroivia reseptejä.



Käy myös **Instant Brands UK:n YouTube-kanavalla**, josta löydät ohjevideoita ja resepti-inspiraatioita.



Liity **Instant Pot UK Facebook-yhteisöön** ja inspiroidu tämän aktiivisen pikakokkiryhmän ruoanlaittovinkeistä, vinkeistä ja resepteistä!

VAROITUS

Lue kaikki ohjeet, mukaan lukien turvallisuus- ja takuuasiakirja ennen kuin aloitat uuden kiertoilmakypsennimesi käytön. Turvatoimien ja ohjeiden noudattamatta jättäminen voi aiheuttaa henkilövahinkoja ja/tai omaisuusvahinkoja.



TÄRKEITÄ SUOJATOIMIA

VAROITUS

LUE KAIKKI OHJEET

Paikan valinta

Aseta laite vain työtasolle. Käytä laitetta aina vakaalla, palamattomalla ja tasaisella alustalla.

ÄLÄ laita laitetta kuumalle kaasu- tai sähköliedelle tai lämmitettyyn uuniin tai niiden läheisyyteen.

ÄLÄ käytä laitetta lähellä vettä tai avotulta.

Ei SAA käyttää ulkona. Pidä laite poissa suorasta auringonvalosta.

ÄLÄ laita laitteeseen mitään sellaista, mikä voi tukkia laitteen tuuletusaukot.

Varmista, että kaikki osat ovat kuivia ja ettei niissä ole ruoanjäänteitä ennen käytön aloittamista.

Yleistä tietoa käytöstä

ÄLÄ koske laitteen kuumiin pintoihin tai lisävarusteisiin kypsennyksen aikana tai välittömästi sen jälkeen, koska ne ovat kuumia.

KÄYTÄ laitteen kahvoja ja nuppeja.

KÄYTÄ uunikintaita, kun irrotat tarvikkeita.

LAITA kuumat tarvikkeet kuumuutta kestäväälle pinnalle tai keittolevylle.

ÄLÄ peitä kiertoilmakypsennyskoria tai mitään laitteen osaa foliolla. Tämä johtaa laitteen ylikuumenemiseen.

VAROITUS

ÄLÄ siirrä laitetta käytön aikana.

ÄLÄ anna lasten tai henkilöiden, joilla on heikentyneet fyysiset, sensoriset tai henkiset kyvyt, käyttää tätä laitetta. Erityistä huolellisuutta on noudatettava, kun mitä tahansa laitetta käytetään lasten ja toimintakyvyltään rajoittuneiden henkilöiden läheisyydessä. Lapset eivät saa leikkiä tällä laitteella.

ÄLÄ käytä laitetta muuhun kuin kotitalouskäyttöön.

Laitetta ei ole tarkoitettu kaupalliseen käyttöön.

ÄLÄ jätä laitetta ilman valvontaa sen ollessa käytössä.

ÄLÄ käytä laitetta yli 60 minuuttia 2 tunnin aikana.

Kiertoilmakypsentimen käyttöön liittyvät varoitukset

Kuumaa ilmaa vapautuu tuuletusaukkojen kautta kiertoilmakypsentimen ollessa päällä. Pidä kädet ja kasvat turvallisen välimatkan päässä tuuletusaukoista ja ole erittäin varovainen poistaessasi kuumia tarvikkeita laitteesta. Jos näin ei tehdä, seurauksena voi olla henkilö- tai omaisuusvahinkoja.

Laitteen sisälämpötila nousee useisiin satoihin asteisiin kypsennyksen aikana. Henkilövahinkojen välttämiseksi suojaamattomia käsiä ei saa koskaan laittaa laitteen sisälle, ennen kuin laite on jäähtynyt huoneenlämpötilaan.

ÄLÄ käytä keraamisesti pinnoitettuja tai kivitavarapatoja kiertoilmakypsennykseen.

ÄLÄ tuki kiertoilmakypsentimen tuuletusaukkoja. Jätä vähintään 13 cm vapaata tilaa kiertoilmakypsentimen ympärille sen ollessa käytössä.

ÄLÄ aseta laitetta kuumalle liedelle.

ÄLÄ käytä laitetta palavien materiaalien, kuten pöytäliinojen ja verhojen päällä tai niiden läheisyydessä.

ÄLÄ peitä tuuletusaukkoja kiertoilmakypsentimen ollessa päällä. Muuten kypsennys ei ole tasaista ja laite voi vaurioitua.

ÄLÄ TÄYTÄ kiertoilmakypsenintä liian täyteen. Jos kiertoilmakypsentin on liian täynnä, ruoka voi koskettaa lämpöosaa, mikä voi aiheuttaa henkilövahinkoja, tulipalon tai omaisuusvahinkoja.

VAROITUS

ÄLÄ kaada öljyä kypsennysastiaan. Tarvittaessa aineksiin voi levittää vähän tarttumaton ruoanvalmistukseen tarkoitettua suihketta. Ruokaöljyn käyttö voi aiheuttaa henkilövahinkoja tai omaisuusvahinkoja.

OLE VAROVAINEN muista materiaaleista kuin metallista tai lasista valmistettujen keittoastioiden kanssa. Jos näin ei tehdä, seurauksena voi olla tulipalo, henkilövahinko tai omaisuusvahinko.

Jos laitteesta tulee käytön aikana mustaa savua, paina **Cancel-peruutuspainiketta** ja irrota laite välittömästi pistorasiasta. Odota, että savuntulo loppuu ennen kuin avaat korin, ja odota, että laite jäähtyy ja puhdista se sitten perusteellisesti. Lisätietoja löytyy tämän ohjekirjan kohdasta "Vianmääritys".

NOUDATA äärimmäistä varovaisuutta, kun siirät öljyä tai muita kuumia nesteitä sisältävää laitetta.

NOUDATA äärimmäistä varovaisuutta, kun irrotat kypsennysalustan laitteesta tai hävität kuumaa rasvaa.

ÄLÄ käytä tätä laitetta ruokien friteeraamiseen.

Tarvikkeet

Käytä vain Instant Brands LLC:n hyväksymiä lisävarusteita ja tarvikkeita. Muiden kuin valmistajan suosittelemien osien, lisävarusteiden tai tarvikkeiden käyttö voi aiheuttaa sähköiskun tai muun henkilövahingon, tulipalon tai omaisuusvahingon vaaran.

ÄLÄ käytä mukana tulevia lisävarusteita mikroaaltouunissa, leivänpaahtimessa, kiertoilmauunissa tai tavallisessa uunissa tai keraamisella keittotasolla, sähköliedellä, kaasuliellä tai ulkogrillissä.

VAROITUS

Kunnossapito ja säilytys

Anna laitteen jäähtyä huoneenlämpötilaan ennen puhdistusta ja varastointia.

ÄLÄ säilytä mitään materiaaleja laitteessa, kun sitä ei käytetä.

ÄLÄ laita laitteeseen palavia materiaaleja, kuten paperia, pahvia, muovia, styroksia tai puuta.

ÄLÄ puhdista laitetta metallisilla hankaustyynyillä tai teräsvillalla. Kappaleita voi irrota ja ne voivat koskettaa sähköosia, mikä aiheuttaa sähköiskun, palovammojen tai muiden henkilövahinkojen vaaran.

Virtajohto

Laitteen lyhyt virtajohto vähentää tarttumisesta, takertumisesta ja kompastumisesta aiheutuvia vaaroja. Tässä laitteessa on 3-nastainen maadoitettu pistoke. Sähköiskun vaaran vähentämiseksi:

Kytke virtajohto **VAIN** maadoitettuun pistorasiaan.

ÄLÄ poista maadoitusta.

ÄLÄ anna virtajohdon roikkua pöytien tai työtasojen reunojen yli tai koskettaa kuumia pintoja tai avotulta, mukaan lukien liesitaso.

ÄLÄ käytä työtason alla olevia pistorasioita.

ÄLÄ käytä jatkojohtoja, virtamuuntimia tai -sovitimia, ajastinkytkimiä tai erillisiä etäohjausjärjestelmiä.

Sähkөөn liittyvät varoitukset

Laite sisältää sähköisiä komponentteja, jotka aiheuttavat sähköiskun vaaran. Näiden ohjeiden noudattamatta jättäminen voi aiheuttaa sähköiskun tai kuoleman.

Vältä sähköiskut:

Jos haluat kytkeä laitteen irti sähköverkosta, paina ensin **Cancel-peruutuspainiketta** ja irrota pistoke sitten verkkovirrasta. Irrota pistoke aina, kun laitetta ei käytetä, sekä ennen osien ja lisävarusteiden asentamista tai poistamista ja aina ennen puhdistusta. Irrota pistoke pistorasiasta tarttumalla pistokkeeseen ja

VAROITUS

vetämällä se irti pistorasiasta. Älä koskaan vedä virtajohtosta. Anna laitteen jäähtyä ennen osien tai lisävarusteiden asentamista ja poistamista.

TARKISTA laite ja virtajohto säännöllisesti.

ÄLÄ käytä laitetta, jos virtajohto tai pistoke on vaurioitunut tai jos laitteessa on toimintahäiriöitä tai jos laite on pudonnut tai vahingoittunut millä tahansa tavalla. Tarvittaessa saat apua ottamalla yhteyttä asiakaspalveluun sähköpostitse **UKsupport@instantbrands.com** (jos asut Yhdistyneessä kuningaskunnassa) tai **EUsupport@instantbrands.com** (jos asut EU:ssa).

ÄLÄ yritä irrottaa kiinni jäänyttä ruokaa, kun laite on kytketty pistorasiaan, sillä seurauksena voi olla sähköisku, palovammoja tai muita henkilövahinkoja tai omaisuusvahinkoja.

ÄLÄ yritä korjata, vaihtaa tai tehdä muutoksia laitteen osiin, sillä tämä voi aiheuttaa sähköiskun tai muun henkilövahingon, tulipalon tai omaisuusvahingon ja mitätöi takuun.

ÄLÄ peukaloi mitään turvamekanismeja, sillä se voi johtaa henkilövahinkoihin tai omaisuusvahinkoihin.

ÄLÄ upota virtajohtoa, pistoketta tai laitetta veteen tai muuhun nesteeseen.

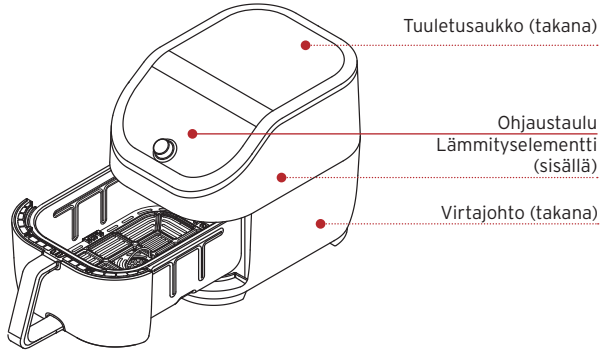
ÄLÄ huuhtelee laitetta hanan alla.

KÄYTÄ laitetta vain 220-240 V ~ 50-60 Hz sähköjärjestelmissä.

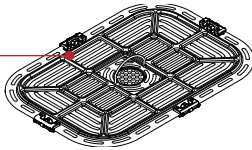
SÄILYTÄ NÄMÄ OHJEET

LAATIKON SISÄLTÖ

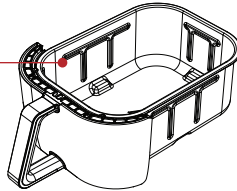
Kiertoilmakypsennin



Kypsennysalusta



Kiertoilmakypsennyskori



Kuvat ovat vain viitteellisiä, ja ne voivat poiketa todellisesta tuotteesta.

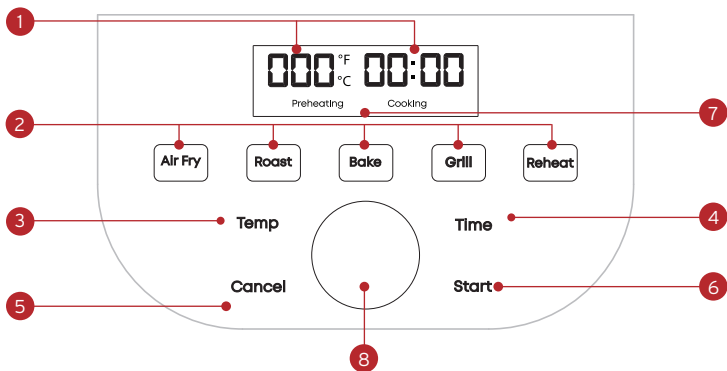
Muista kierrättää!

Suunnittelimme tämän pakkauksen kestäväää kehitystä silmällä pitäen. Kierrätä kaikki, mitä asuinpaikkakunnallasi suinkin voidaan kierrättää.

KIERTOILMAKYPSENTIMEN KÄYTTÖ

Ohjaustaulu

Ohjaustaulu on suunniteltu helpokäyttöiseksi ja helppolukuiseksi.



1. Aika/lämpötila
 - Kypsennysaika
 - Kypsennyslämpötila
2. Smart-ohjelmat
 - Kiertoilmakypsennys
 - Paahtaminen
 - Leipominen
 - Grillaus
 - Kuumenna uudelleen
3. Lämpötila
4. Aika
5. Peruuta
6. Aloita
7. Edistymisviestit
8. Säättökiekko

Äänen kytkeminen päälle/pois päältä

- Kun näytössä näkyy "OFF", paina **Temp**- ja **Time**-painikkeita (lämpötila ja aika) yli 5 sekuntia, kunnes näytössä näkyy **S Off** tai **S On**.

Äänihäilytyksiä (piippaukset) ei voi kytkeä pois päältä.

Lämpötilayksikön valitseminen

Valitse haluamasi kypsennyslämpötilan yksikkö (Fahrenheit tai Celsius).

- Kun näytössä näkyy "OFF", paina **Temp**-painiketta (lämpötila) yli 5 sekunnin ajan, kunnes näytössä näkyy °F tai °C.

Tallenna mukautetut asetukset

Voit asettaa ja tallentaa mukautettuja aika- ja lämpötila-asetuksia mille tahansa viidestä *Smart-ohjelmasta*.

1. Valitse Smart-ohjelma, jonka asetuksia haluat muuttaa.
2. Paina painikkeita **Time** (aika) tai **Temp** (lämpötila) ja käännä säätökiekkoa muuttaaksesi aikaa ja lämpötilaa.
3. Vahvista muutokset painamalla **Start-aloituspainiketta**.

Uutta lämpötilaa ja aikaa käytetään, kun käytät kyseistä Smart-ohjelmaa seuraavan kerran. Kypsennyksen aloittamisen jälkeen tehtyjä säätöjä ei tallenneta.

Nollaa Smart-ohjelmat alkuperäisiin asetuksiin

Nollaa yksittäiset Smart-ohjelmat

- Kun näytössä näkyy "OFF", paina yhtä Smart-ohjelman painiketta niin kauan, kunnes kypsennin palaa valmiustilaan.

Nollaa kaikki Smart-ohjelmat

- Kun näytössä näkyy "OFF", paina **säätökiekkoa** yli 3 sekuntia laitteen tehdasasetuksien palauttamiseksi.

Kaikki Smart-ohjelman kypsennysajat ja lämpötilat palautetaan tehtaalla säädettyihin oletusasetuksiin.

Peruuta aktiivinen kypsennysohjelma

Voit peruuttaa minkä tahansa kypsennysohjelman milloin tahansa.

- Kun näytössä näkyy "OFF", esilämmitys tai aktiivinen kypsennysohjelma, paina **Cancel-peruutuspainiketta**. Laitteen sisäinen tuuletin voi olla käynnissä yksikön jäähdyttämiseksi lämpötilasta riippuen.

ALKUASETUKSET

Pakkauksesta purkaminen

1. Ota uusi Vortex Slim -kiertoilmakypsentimesi laatikosta.
2. Poista kaikki pakkausmateriaalit kiertoilmakypsentimen sisältä ja ympäriltä.
3. Varmista, että poistat kaikki tarvikkeet kypsennyskammion sisältä.
4. Älä poista luokitusmerkkiä kiertoilmakypsentimestä.

Puhdista ennen käyttöä

1. Pyyhi sisätilat kostealla liinalla. Kuivaa puhtaalla, pehmeällä liinalla.
2. Pese tarvikkeet kuumalla vedellä ja astianpesuaineella. Huuhtele lämpimällä, puhtaalla vedellä ja kuivaa pehmeällä liinalla.

Paikan valinta

1. Aseta Vortex Slim -kiertoilmakypsenin vakaalle, tasaiselle alustalle riittävän kauas palavista materiaaleista ja ulkoisista lämmönlähteistä. Älä aseta kiertoilmakypsenintä toisen laitteen päälle.
2. Varmista, että laitteen yläpuolelle ja ympärille jää vähintään 13 cm vapaata tilaa, jotta ilma pääsee kiertämään riittävästi.

Testaus

Ennen kuin käytät uutta Vortex Slim -kiertoilmakypsennintäsi ensimmäisen kerran, laite on testattava, jotta sen moitteeton toiminta voidaan varmistaa.

Testauksen suorittaminen:

1. Kytke kiertoilmakypsennin pistorasiaan. Näytössä näkyy "OFF".
2. Aseta kypsennyskori paikalleen, mutta älä laita koriin ruokaa.
3. Valitse Air Fry -ohjelma.
4. Valitse kypsennyslämpötila (205 °C).
5. Valitse kypsennysaika (18 minuuttia).
6. Kun näytössä näkyy **Add Food**(lisää ainekset), poista keittokori ja aseta se takaisin paikalleen (älä lisää aineksia).
7. Kun näytössä näkyy **Turn Food** (kääntelee ruokaa), odota 10 sekuntia, kunnes ohjelma jatkuu.
8. Anna laitteen jäähtyä, kun kypsennysohjelma on päättynyt.

Nyt voit valmistaa ruokaa Instant Vortex Slim -kiertoilmakypsenninissä!

RUOANLAITTO

Vortex Slim -kiertoilmakypsennin hyödyntää nopeaa ilmankiertoa ruoan rapeaksi paistamiseen ja kypsentämiseen, jolloin ruoka saa paistettaessa täyteläisen ja rapean maun, mutta öljyä tarvitaan vain vähän tai ei lainkaan.

⚠ VAROITUS

KUUMAT PINNAT

Kiertoilmakypsennin kuumenee kypsennyksen aikana ja on kuuma sen jälkeen. Noudata aina äärimmäistä varovaisuutta, kun otat ruokaa kuumasta keittokammioista. Kuumien pintojen koskettaminen voi aiheuttaa henkilövahinkoja tai omaisuusvahinkoja.

ILMAN ON VIRRATTAVA

Älä tuki tuloilma-aukkoja tai tuuletusaukkoja. Näin vältät henkilö- ja omaisuusvahingot.

Ruoanvalmistus kiertoilmakypsentimellä

Rei'itetyllä keittoalustalla varustettu keittokori mahdollistaa ilman virtaamisen aineiden alla ja ympärillä, joten se sopii useimmille ruoille, kuten kanansiiville ja kukkakaalinpaloille.

Ainoastaan leivontaohjelmassa käytetään uuninkestävää metallista tai lasista leivonta-astiaa esimerkiksi kakku- tai leipätaikinaa varten. Aseta paistovuoka kiertoilmakypsentimen koriin kypsennystä varten.

Voit asettaa ruoan suoraan paistovuokaan ilman foliota ja muita peitteitä.

Valmistelu

Leikkaa, pilko, mausta, marinoi tai kiedo ainekset taikinaan reseptin mukaan.

Kypsennys

1. Aseta kiertoilmakypsentimen kori laitteeseen.

Kun kori on paikoillaan, korin etuosa on samassa tasossa kypsentimen etuosan kanssa.

2. Paina Air Fry -painiketta (kiertoilmakypsennys).

3. Paina **Temp/Time** painiketta (lämpötila/aika) säätääksesi lämpötilaa ja kypsennysaikaa.
4. Aloita painamalla **Start**. Näytössä näkyy **Preheating** (esilämmitys) sen merkiksi, että kypsennysohjelma on alkanut.

Katso Smart-ohjelman asetusten säädöt sivulta 10.

Lisää ainekset

1. Kun laite on ohittanut esilämmitysvaiheen, näytössä näkyy **Add Food** (lisää ainekset).
2. Irrota kori ja aseta ainekset varovasti koriin.
3. Aseta kori takaisin laitteeseen, ja kypsennyksen lähtölaskenta käynnistyy.

Kääntelevä

1. Kypsennysjakson puolivälissä näytössä näkyy **Turn Food** (kääntelevä aineksia).
2. Irrota kori laitteesta ja kääntelevä ja sekoita aineksia varovasti.
*Jos et irrota koria sen jälkeen, kun **Turn food** (kääntelevä aineksia) näkyy näytössä, kypsennys jatkuu 10 sekunnin kuluttua.*
3. Aseta kiertoilmakypsennin kori laitteeseen. Kypsennys jatkuu.

Viimeistely

- Kun Smart-ohjelma on valmis, laitteesta kuuluu äänimerkki ja näytössä näkyy **End** (päättynyt).

*Äänimerkki "Food-Ready" (ruoka valmis) kuuluu 1 minuutin kuluttua **päättymisestä** (ja piippaus kuuluu minuutin välein yhteensä 10 minuutin ajan), jos kori/luukku ei ole auki.*

SMART-OHJELMAT

Kiertoilmakypsennys

Kiertoilmakypsennyksellä voidaan valmistaa esimerkiksi ranskalaisia perunoita, kukkakaalipaloja, kanansiipiä, nugetteja ja paljon muuta.

Asetukset	Oletus	Vähintään	Enintään
Lämpötila	205 °C	82 °C	205 °C
Kypsennysaika	15 minuuttia (00:15)	1 minuutti (00:01)	1 tunti (01:00)

Kiertoilmakypsennys

- Noudata kiertoilmakypsennyksen perusohjeita.
- Valitse Smart-ohjelmaksi "Air Fry".

Paahtaminen

Voit paahtaa esimerkiksi naudan-, lampaan- ja sianlihaa, siipikarjaa, vihanneksia ja perunoita, jolloin niistä tulee sisältä herkullisen pehmeitä ja pinnasta ruskistuneita.

Asetukset	Oletus	Vähintään	Enintään
Lämpötila	193 °C	82 °C	205 °C
Kypsennysaika	18 minuuttia (00:18)	1 minuutti (00:01)	1 tunti (01:00)

Paahtaminen

- Noudata ruoanvalmistuksen perusohjeita.
- Valitse Smart-ohjelmaksi "Roast" (paahto).

Leipominen

Voit leipoa leipiä, kakkuja, leivonnaisia ja pullaa Vortex Slim-kiertoilmakypsennyksellä, joka on kuin oma "miniuunisi".

Asetukset	Oletus	Vähintään	Enintään
Lämpötila	185 °C	82 °C	205 °C
Kypsennysaika	30 minuuttia (00:30)	1 minuutti (00:01)	1 tunti (01:00)

Leipominen

- Noudata ruoanvalmistuksen perusohjeita.
- Valitse Smart-ohjelmaksi "Bake" (leivonta).
- Aineksia ei tarvitse käänellä kesken kypsennyksen.

Jätä noin 2,5 cm tilaa joka puolelle vuokaa, jotta lämpö pääsee kiertämään tasaisesti.

Grillaus

Grillauksessa käytetään suoraa ylhäältä alaspäin suuntautuvaa kuumennusta, joka sopii erinomaisesti ranskalaisen sipulikeiton ja nachojen juuston sulattamiseen.

Asetukset	Oletus	Vähintään	Enintään
Lämpötila	205 °C	Ei säädettävissä	Ei säädettävissä
Kypsennysaika	6 minuuttia (00:06)	1 minuutti (00:01)	40 minuuttia (00:40)

Grillaaminen

- Noudata ruoanvalmistuksen perusohjeita.
- Valitse Smart-ohjelmaksi "Grill" (grillaus).
- Aineksia ei tarvitse käänellä kesken kypsennyksen.

Kuumenna uudelleen

Tee jäljelle jääneistä ranskalaisista perunoista ja pizzasta taas rapeita vain muutamassa minuutissa.

Asetukset	Oletus	Vähintään	Enintään
Lämpötila	138 °C	149 °C	182 °C
Kypsennysaika	10 minuuttia (00:10)	1 minuutti (00:01)	1 tunti (01:00)

Uudelleenlämmitys

- Noudata ruoanvalmistuksen perusohjeita.
- Valitse Smart-ohjelmaksi "Reheat" (kuumenna uudelleen).

Kun tämä Smart Cooking -toiminto käynnistyy, tavoitelämpötila ja kypsennysaika näkyvät näytössä välittömästi - esilämmitysaikaa ei ole.

PUHDISTUS

Puhdista Vortex Slim -kiertoilmakypsennin jokaisen käyttökerran jälkeen. Irrota laite aina pistorasiasta, ja anna kaikkien osien ensin jäähtyä huoneenlämpöön ennen puhdistusta. Varmista ennen käyttöä tai varastointia, että kaikki pinnat ovat kuivat.

⚠ VAROITUS

Irrota pistoke pistorasiasta ennen puhdistusta sähköiskun välttämiseksi.

ÄLÄ upota virtajohtoa, pistoketta tai laitetta veteen tai muuhun nesteeseen, sillä se voi aiheuttaa sähköiskun.

Osa	Puhdistusohjeet
Kypsennysalusta	<ul style="list-style-type: none">• Astianpesukoneen kestävä.*• Kypsennysalustoissa on tarttumaton pinnoite. Vältä puhdistamista metallivälineillä.• Vältä voimakkaiden puhdistusaineiden käyttöä.
Irrotettava kiertoilma-kypsennyskori	<ul style="list-style-type: none">• Astianpesukoneen kestävä.*• Korissa on tarttumaton pinnoite. Vältä puhdistamista metallivälineillä.• Vältä voimakkaiden puhdistusaineiden käyttöä.
Kypsennyskammio	<ul style="list-style-type: none">• Puhdista kostealla liinalla ja miedolla astianpesuaineella.• Tarkista aina lämmitysvastus ja kypsennyskammion seinämät öljyriskeiden ja ruokajäämien varalta ja puhdista tarvittaessa.• Varmista, että lämmitysvastus on kuiva ennen kuin käynnistät kiertoilmakypsennin.• Jos haluat poistaa pinttyneen rasvan ja ruokien jäämät kypsennyskammiosta, suihkuta pinnat ruokasoodan ja etikan seoksella ja pyyhi puhtaaksi kostealla liinalla. Jos kyseessä on hyvin pinttynyt tahra, anna seoksen vaikuttaa ensin useita minuutteja ja hankaa sitten pinta puhtaaksi.
Virtajohto	<ul style="list-style-type: none">• Puhdista pehmeällä, kostealla liinalla tai sienellä. Pyyhi kuivaksi.

**Konepesun jälkeen voi ilmetä jonkin verran värimuutoksia, mutta tämä ei vaikuta laitteen turvallisuuteen tai suorituskykyyn.*

VIANMÄÄRITYS

Ongelma	Syy	Ohjeet
Kiertoilmakypsennin ei käynnisty	Laitetta ei ole kytketty kunnolla pistorasiaan.	<ul style="list-style-type: none"> Varmista, että virtajohto on kytketty napakasti pistorasiaan.
	Pistorasiassa ei ole virtaa.	<ul style="list-style-type: none"> Kytke toinen laite samaan pistorasiaan testataksesi virtapiirin.
	Kori ei ole oikein paikoillaan.	<ul style="list-style-type: none"> Varmista, että kiertoilmakypsennyskori on varmasti oikein paikoillaan.
Kiertoilmakypsentiimestä tulee mustaa savua	Käytettävän paistoöljyn savupiste on matala.	<ul style="list-style-type: none"> Peruuta Smart-ohjelma, kytke laite irti pistorasiasta ja anna sen jäähtyä huoneenlämpöiseksi. Valitse neutraali öljy, jolla on korkea savupiste, kuten rypsiöljy, avokadoöljy, soijaöljy, safloriöljy tai riisiöljy.
	Lämmitysvastuksessa, kypsennyskammiossa tai lisävarusteissa on ruokien jäämiä.	<ul style="list-style-type: none"> Peruuta Smart-ohjelma, kytke laite irti pistorasiasta ja anna sen jäähtyä huoneenlämpöiseksi. Poista kaikki tarvikkeet kypsennyskammiosta ja puhdista kypsennyskammiot sekä kaikki tarvikkeet huolellisesti.
	Laitteen toimintahäiriö.	<ul style="list-style-type: none"> Ota yhteys asiakaspalveluun.

Kiertoilmakypsentimestä tulee valkoista savua.	Kypsennetään runsaasti rasvaa sisältäviä aineksia, kuten pekonia, makkaroita ja hampurilaisia.	<ul style="list-style-type: none"> Vältä runsaasti rasvaa sisältävien ruokien kypsentämistä kiertoilmakypsennyksellä. Tarkista, ettei kypsennyskammiossa ole ylimääräistä öljyä tai rasvaa, ja poista se tarvittaessa varovasti ennen kiertoilmakypsennyksen aloittamista.
	Vesi höyrystyy ja muodostaa paksua höyryä.	<ul style="list-style-type: none"> Taputtele kosteat ruoka-aineet kuiviksi ennen kiertoilmakypsenystä. Älä lisää vettä tai muuta nestettä kypsennyskammioon, kun käytät kiertoilmakypsenystä.
	Ruoan mausteet ovat palaneet kiinni lämpöelementtiin	<ul style="list-style-type: none"> Mausta ruoka varovasti. Suihkuta vihanneksiin ja lihaan ruokaöljyä ennen maustamista, jotta mausteet pysyvät paremmin kiinni aineksissa.

VIRHEKOODIT

Jos ohjaustaulussa näkyy jokin tämän luettelon virhekoodi, kiertoilmakypsentimessä on jokin vika. Seuraavassa on lueteltu toimenpiteet ongelman korjaamiseksi.

Ongelma	Syy	Ohjeet
E1	Avoin piiri.	<ul style="list-style-type: none"> Ota yhteys asiakaspalveluun.
E2	Lämpötila-anturin oikosulku.	<ul style="list-style-type: none"> Ota yhteys asiakaspalveluun.

LUE LISÄÄ

Vortex Slim -kiertoilmakypsentimistä on saatavilla valtavasti tietoa ja vinkkejä! Seuraavassa on muutamia hyödyllisiä tietolähteitä.

Rekisteröi tuotteesi

instantbrands.co.uk/product-registration

Ota yhteys asiakaspalveluun

instantbrands.co.uk/support

UKSupport@instantbrands.com

EUSupport@instantbrands.com

Instant Brands® Connect -sovelluksessa on yli 100 reseptiä

iOS- ja Android-sovelluskaupat

Kypsennystaulukot ja lisää reseptejä

instantbrands.co.uk/recipes

Varaosat ja tarvikkeet

instantbrands.co.uk/product-category/instant

Liity yhteisöön



TUOTTEEN TEKNISET TIEDOT

Malli	Tilavuus	W	Teho	Paino	Mitat
AFB6002BK	5,7 litraa	1700 W	220-240 V ~ 50-60 Hz	4,84 kg	cm: 45,2 P x 25,9 L x 30,1 K

TAKUU

Instant Brands (EMEA) Limited, Instant Brands (Irlanti) Limited ja Instant Brands LLC (yhdessä "yhtiö") takaavat, että tässä laitteessa ei ilmene valmistus- ja materiaalivikoja normaalissa kotitalouskäytössä yhden (1) vuoden kuluessa alkuperäisestä ostopäivästä. Tämä rajoitettu takuu koskee vain laitteen alkuperäistä ostajaa ja käyttöä Yhdistyneessä kuningaskunnassa ja EU:ssa, ja laite on ostettava Instant Brandsin valtuutetulta jälleenmyyjältä. Tämä takuu ei kata laitteen käyttöä Yhdistyneen kuningaskunnan ja EU:n ulkopuolella.

Tämän rajoitetun takuun mukaisen huollon saamiseksi tarvitaan todiste alkuperäisestä ostopäivästä, ja laite on palautettava pyynnöstä. Jos tätä laitetta käytetään ja huolletaan laitteen mukana toimitettujen kirjallisten ohjeiden mukaisesti (jotka ovat saatavilla myös osoitteessa instantbrands.co.uk), yhtiö korjaa oman harkintansa mukaan joko (i) materiaali- ja valmistusvirheet tai (ii) vaihtaa laitteen. Jos laite vaihdetaan, korvaavan laitteen rajoitettu takuu päättyy 12 kuukauden kuluttua alkuperäisestä ostopäivästä (vain Yhdistyneen kuningaskunta).

Yhtiö ei vastaa takuupalvelun toimituskuluista.

Rajoitukset ja poikkeukset

Laitteeseen tehdyt muutokset tai sellaisten yrittäminen voi häiritä laitteen turvallista toimintaa ja aiheuttaa vakavia vammoja sekä vahinkoja. Laitteen tai sen osan muuttaminen tai sellaisten yrittäminen johtaa takuun raukeamiseen, ellei yhtiö ole nimenomaisesti antanut lupaa tällaisiin muutoksiin.

Tämä takuu ei kata (1) normaalia kulumista tai (2) vahinkoja, jotka johtuvat laitteen huolimattomasta, kohtuuttomasta tai vääränlaisesta käytöstä, epäasianmukaisesta kokoamisesta tai purkamisesta, käyttöohjeiden vastaisesta käytöstä, kohtuullisen ja välttämättömän huollon laiminlyönnistä, luonnonmullistuksista (kuten tulipalo, tulva, hurrikaanit ja tornadot), tai kenen tahansa sellaisen henkilön tekemästä korjauksesta tai muutoksesta, ellei yhtiö ole nimenomaisesti määrännyt ja valtuuttanut tällaista toimenpidettä, ja (3) korjauksia, kun laitetta käytetään muuhun kuin tavanomaiseen kotitalouskäyttöön ja julkaistujen käyttöohjeiden vastaisella tavalla.

Sovellettavan lain sallimissa rajoissa yhtiön mahdollinen vastuu väitetyistä viallisista laitteesta tai sen osasta rajoittuu laitteen tai sen osan korjaamiseen tai vaihtamiseen, eikä se ylitä vastaavanlaisen korvaavan laitteen ostohintaa. Lain sallimissa rajoissa ja ellei tässä nimenomaisesti toisin määrätä, (1) yhtiö ei anna mitään tähän laitteeseen tai takuun piiriin kuuluviin osiin liittyviä nimenomaisia tai hiljaisia takuita, lupauksia tai sitoumuksia, jotka perustuvat joko tapaan tai kauppatapaan, ja (2) yhtiö ei ole vastuussa eikä korvausvelvollinen välillistä, satunnaisista tai seuraamuksellisista vahingoista, jotka johtuvat laitteen käytöstä tai suorituskyvystä tai liittyvät niihin eikä myöskään vahingonkorvauksista, jotka liittyvät taloudellisiin menetyksiin, omaisuuden menetykseen, tulojen tai voittojen menetykseen, nautinnan tai käytön menetykseen, poisto- tai asennuskustannuksiin tai mihin tahansa muihin välillisiin vahinkoihin.

Sinulla voi olla sovellettavien lakien mukaisia oikeuksia ja oikeussuojakeinoja, jotka ovat voimassa tämän rajoitetun takuun mukaisten oikeuksien tai oikeussuojakeinojen lisäksi. Joissakin osavaltioissa tai maakunnissa ei kuitenkaan sallita: (1) myyntikelpoisuutta tai käyttötarkoitukseen soveltuvuutta koskevien hiljaisten takuiden poissulkemista, (2) hiljaisen takuun keston rajoittamista ja/tai (3) satunnaisten tai välillisten vahinkojen poissulkemista tai rajoittamista, joten nämä rajoitukset eivät välttämättä koske sinua. Näillä alueilla sinulla on vain sellaiset hiljaiset takuut, joita nimenomaisesti vaaditaan sovellettavassa laissa. Takuuta, korvausvastuuta ja oikeustoimia koskevia rajoituksia

sovelletaan lain sallimissa rajoissa. Tämä rajoitettu takuu antaa sinulle tiettyjä laillisia oikeuksia, ja sinulla voi olla myös muita alueittain vaihtelevia oikeuksia.

TAKUU

Käy osoitteessa instantbrands.co.uk/product-registration/ rekisteröidäksesi laitteesi. Sinua pyydetään ilmoittamaan nimesi, sähköpostiosoitteesi, myymälän nimi, ostopäivä, mallinumero ja sarjanumero (molemmat löytyvät laitteesta). Rekisteröinnin avulla pysyt ajan tasalla tuotekehityksestä ja resepteistä ja voimme ottaa sinuun yhteyttä siinä epätodennäköisessä tapauksessa, että laitteen tuoteturvallisuus on vaarantunut. Rekisteröitymällä vahvistat, että olet lukenut ja ymmärtänyt laitteen mukana toimitetut käyttöohjeet ja varoitukset.

Takuuhuolto

Jos haluat saada takuupalvelua, ota yhteyttä asiakaspalveluumme suoraan verkossa instantbrands.co.uk/support/. Jos emme pysty ratkaisemaan ongelmaa, sinua voidaan pyytää lähettämään laitteesi huolto-osastolle laatuarkastusta varten. Instant Brandsin sähköpostiosoitteeseen liittyvistä toimituskuluista. Kun palautat laitteen, ilmoita nimesi, sähköpostiosoitteesi, puhelinnumerosi ja todiste alkuperäisestä ostopäivästä, Rinehänkuuse, Shannon Free Zone, Shannon, Co Clare, Ireland, V14 CA36.

Yhdistyneessä kuningaskunnassa

Instant Brands (EMEA) Limited,
1 Christchurch Way, Woking,
Surrey, GU21 6JG, UK.

Sähköposti: UKSupport@instantbrands.com

Puhelin: +44 (0) 3331 230051

Sähköposti: EUSupport@instantbrands.com

Puhelin: +44 (0) 3331 230051

Tämä takuu päivitettiin viimeksi 1. syyskuuta 2019 kaikille tuotteille, jotka on myyty [1. marraskuuta 2019] aikaan. Jos tuotteeseesi sovelletaan aiempaa takuuta, takuusi säilyy.

Kierrätys

Tämä laite on sähkö- ja elektroniikkalaitteiden hävittämisestä annetun WEEE-direktiivin 2012/19/EU mukainen. Tämä laite on sähkömagneettista yhteensopivuutta (EMC) koskevan eurooppalaisen direktiivin 2014/30/EU ja sen tarkistusten sekä pienjännittdirektiivin 2014/35/EU ja sen tarkistusten mukainen. Tämä merkintä osoittaa, että tätä tuotetta ei saa hävittää muun kotitalousjätteen mukana Yhdistyneessä kuningaskunnassa ja EU:ssa. Jotta jätteiden hallitsemattomasta hävittämisestä ei aiheutuisi haittaa ympäristölle tai ihmisten terveydelle, kierrätä ne vastuullisesti ja edistä materiaalien kestävää uudelleenkäyttöä. Voit palauttaa käytetyn laitteen hyödyntämällä asiaankuuluvia palautus- ja keräyspalveluja tai ottamalla yhteyttä asiakaspalveluun saadaksesi lisätietoja kierrätyksestä ja sähkö- ja elektroniikkalaitteiden hävittämisestä.



Translations made by
Fun Nordic ApS
Reservations are made
for errors and changes.

Instant Brands (EMEA) Limited
1 Christchurch Way, Woking, Surrey,
GU21 6JG, UK

Instant Brands (Ireland) Limited
Suite 6, Rineanna House, Shannon
Free Zone, Shannon, Co Clare,
Ireland, V14 CA36

instantbrands.co.uk

© 2022 Instant Brands LLC

INSTANT and INSTANT BRANDS
are registered trademarks of
Instant Brands Holdings Inc.